





กรมปศุสัตว์

กระทรวงเกษตรและสหกรณ์

อาคารห้องเย็นเก็บวัดชีนพร้อมอุปกรณ์เครื่องกำเนิดไฟฟ้า ขนาด 50 กิโลวัตต์ สำนักงานปศุสัตว์ เขต 8

สำนักงานปศุสัตว์ เขต 8 จังหวัดสุราษฎร์ธานี

<p style="text-align: center;"><u>รายการประกอบแบบ</u></p> <p>วัตถุประสงค์</p> <p>กรมปศุสัตว์มีความประสงค์จะทำกรก่อสร้าง ปรับปรุง ซ่อมแซม สิ่งก่อสร้างตามแบบก่อสร้าง ซึ่งผู้รับจ้างจะต้องปฏิบัติตามรายการประกอบแบบนี้ ซึ่งเป็นรายการประกอบแบบมาตรฐาน</p> <p>ข้อกำหนดทั่วไป</p> <ol style="list-style-type: none"> ผู้รับจ้างจะต้องดำเนินการก่อสร้าง ปรับปรุง ซ่อมแซม ให้เป็นไปตามที่ปรากฏในแบบก่อสร้างและตามรายการประกอบแบบ ที่ระบุไว้ในสัญญาจ้าง ผู้รับจ้างจะต้องทำการตรวจสอบแบบแปลนและเอกสารประกอบต่างๆ ให้เข้าใจก่อนดำเนินการก่อสร้าง ถ้าแบบแปลนและเอกสารประกอบต่างๆมีความขัดแย้งกัน ไม่ชัดเจน มีความคลาดเคลื่อน ฯลฯ คณะกรรมการตรวจการจ้างจะเป็นผู้วินิจฉัยให้และผู้รับจ้างจะต้องปฏิบัติตามคำวินิจฉัยของคณะกรรมการตรวจการจ้างโดยไม่มีข้อขัดแย้งใดๆทั้งสิ้น ผู้รับจ้างจะต้องดำเนินการก่อสร้างให้ถูกต้องตามหลักวิชาช่างที่ดี สิ่งใดที่ไม่ได้มีในแบบก่อสร้างหรือรายการประกอบแบบ แต่สิ่งนั้นจำเป็นจะต้องทำให้ การดำเนินการก่อสร้างถูกต้องตามหลักวิชาช่างที่ดีแล้ว ผู้รับจ้างจะต้องดำเนินการให้โดยไม่ได้คิดค่าใช้จ่ายใดๆ และระยะเวลาดำเนินการเพิ่มขึ้น ผู้รับจ้างจะต้องจัดหาและใช้ช่างฝีมือที่มีความรู้ ความสามารถ ความชำนาญ มีฝีมือดี มาดำเนินการก่อสร้าง หากปรากฏว่าช่างของผู้รับจ้างไม่มีความรู้ ความสามารถ ความชำนาญ การทำงานบกพร่อง ฝีมือไม่ดี คณะกรรมการตรวจการจ้างมีอำนาจที่จะสั่งหยุดงาน หรือขอเปลี่ยนช่างของผู้รับจ้างได้ โดยผู้รับจ้างจะต้องรับผิดชอบหาช่างใหม่มาทดแทนให้ ซึ่งระยะเวลาในการจัดหาช่างมาทดแทนนั้น ผู้รับจ้างจะนำมาเป็นข้ออ้างในการต่อสัญญาระยะเวลาการดำเนินการก่อสร้างไม่ได้ ผู้รับจ้างจะต้องจัดหาและใช้วัสดุก่อสร้างที่เป็นของใหม่ มีคุณภาพดี เพื่อใช้ในการก่อสร้างตามแบบก่อสร้างและรายการประกอบแบบ การใช้วัสดุคุณภาพเทียบเท่าจะต้องได้รับอนุญาตเป็นลายลักษณ์อักษร จากผู้ว่าจ้าง โดยผ่านการพิจารณาจากคณะกรรมการตรวจการจ้างก่อน หากจำเป็นจะต้องมีการทดสอบคุณสมบัติ คุณภาพของวัสดุเทียบเท่า เพื่อเปรียบเทียบกับวัสดุตามแบบก่อสร้างหรือรายการประกอบแบบ ผู้รับจ้างจะต้องดำเนินการทดสอบจากสถาบันฯหรือส่วนราชการ โดยค่าใช้จ่ายในการทดสอบ ผู้รับจ้างจะต้องเป็นผู้ออกเองทั้งหมด และระยะเวลาในการขอใช้วัสดุเทียบเท่านี้ จะนำมาเป็นข้ออ้างในการขอต่อเวลาสัญญาจ้างไม่ได้ ผู้รับจ้างจะต้องเป็นผู้ออกค่าใช้จ่ายต่างๆ ในระหว่างดำเนินการก่อสร้าง ปรับปรุง ซ่อมแซม ทั้งหมด เช่น ประปา ไฟฟ้า การทดสอบคุณภาพวัสดุ ค่าธรรมเนียมการติดต่อและประสานงานกับส่วนราชการ ฯลฯ ผู้รับจ้างจะต้องถือเอาระยะ หรือขนาดที่ระบุเป็นตัวเลข หรือตัวอักษรในแบบก่อสร้างหรือรายการประกอบแบบเป็นหลักในการดำเนินการก่อสร้าง ปรับปรุง ซ่อมแซม ห้ามวัดระยะหรือระยะ ไปใช้ในการดำเนินการก่อสร้าง ปรับปรุง ซ่อมแซมโดยเด็ดขาด ยกเว้น อาจมีระยะบางอย่างให้ยึดถือตัวเลขที่วัดได้จากพื้นที่ทำงานจริงเป็นหลักในการดำเนินการได้ 	<ol style="list-style-type: none"> 8. ในกรณีที่ดินดินที่ดำเนินการก่อสร้าง ปรับปรุง ซ่อมแซม รับน้ำหนักได้น้อยกว่า 6 ตัน/ตารางเมตร ให้พิจารณาใช้ฐานรากชนิดมีเสาเข็มรองรับ โดยอยู่ในดุลยพินิจของฝ่ายก่อสร้างและบำรุงรักษา 9. ผู้รับจ้างจะต้องปรับระดับบริเวณก่อสร้าง ปรับปรุง ซ่อมแซม ให้มีความกว้างจากสิ่งก่อสร้าง ปรับปรุง ซ่อมแซม ประมาณ 1.00 – 3.00 เมตร โดยรอบ และคณะกรรมการตรวจการจ้างจะเป็นผู้กำหนดระดับดินเดิม หรือระดับ ± 0.00 ให้กับผู้รับจ้างตามที่แสดงไว้ในแบบก่อสร้างหรือรายการประกอบแบบ <p>วัสดุก่อสร้าง</p> <ol style="list-style-type: none"> 1. คอนกรีต ถ้าแบบก่อสร้างหรือรายการประกอบแบบไม่ได้ระบุไว้ ให้ถือว่าใช้คอนกรีต ดังนี้ <ul style="list-style-type: none"> - คอนกรีตโครงสร้างทั้งหมด ฐานราก เสา พื้น คาน พื้นทางเท้า ถนน คอนกรีตภายใน ฯลฯ ให้ใช้อัตราส่วนผสม 1 : 2 : 4 โดยใช้ปูนซีเมนต์ไม่น้อยกว่า 300 กก./ลบ.ม. และมีกำลังต้านทานแรงอัด (STRENGTH) ได้ไม่น้อยกว่า 210 กก./ตร.ซม. ที่อายุ 28 วัน ของรูปทรงกระบอก - คอนกรีตหยาบให้ใช้อัตราส่วนผสม 1 : 3 : 5 โดยใช้ปูนซีเมนต์ไม่น้อยกว่า 250 กก./ลบ.ม. 2. ปูนซีเมนต์ <ul style="list-style-type: none"> - สำหรับงานโครงสร้างทั้งหมด ให้ใช้ปูนซีเมนต์ชนิดปอร์ตแลนด์ซีเมนต์ เช่น ตราช้าง ตราเพชร ตราทิฟไอส์แดง ตราอินทรียี่สิบเงิน ฯลฯ - สำหรับงานก่ออิฐ ฉาบปูน หรือส่วนตกแต่ง ให้ใช้ปูนซีเมนต์ผสม เช่น ตราเสือ ตราภูเขา ตราทิฟไอส์เขียว ตราอินทรียี่สิบแดง ฯลฯ 3. ทราย ต้องเป็นทรายธรรมชาติ ที่สะอาด มีลักษณะเม็ดแข็งเป็นเหลี่ยม ปราศจากดินหรือสิ่งสกปรกเจือปน และวัชพืช โดยก่อนใช้งานจะต้องทำความสะอาดทรายผ่านตะแกรงก่อน <ul style="list-style-type: none"> - ทรายหยาบ ใช้สำหรับงานผสมคอนกรีต งานก่อ เทพื้น ฯลฯ - ทรายละเอียด ใช้สำหรับงานฉาบปูนผนัง งานตกแต่ง ฯลฯ - ทรายถม ใช้สำหรับงานถมที่ รองใต้ฐานรากหรือพื้นหล่อวางบนดิน ฯลฯ 4. หิน ต้องเป็นก้อนแข็งแกร่ง ไม่ผุ ขนาดที่ใช้ผสมคอนกรีตเป็นหิน 1 – 2 ถ้ามีฝุ่นดินหรือสิ่งสกปรกเจือปน และวัชพืช ก่อนนำไปใช้งานจะต้องทำความสะอาดล้างด้วยน้ำ 5. น้ำ น้ำที่ใช้ผสมคอนกรีตหรือปูนก่อ ปูนฉาบ บ่มคอนกรีตจะต้องเป็นน้ำจืดที่สะอาด ปราศจากสารต่างๆ เช่น น้ำมัน กรด ด่าง เกลือ อินทรียี่สิบ หรือสารอื่นใด ที่จะป็นอันตรายต่อคอนกรีต ปูนก่อ ปูนฉาบ เหล็กเสริมคอนกรีต ฯลฯ 6. เหล็กเสริมคอนกรีต ต้องเป็นเหล็กเส้นเหนียว ไม่มีสนิมกร่อน หรือน้ำมันจับเกาะ เส้นตรง ไม่ดง ไม่งอ เป็นชนิดที่ระบุในแบบก่อสร้างหรือรายการประกอบแบบ เหล็กกลมผิวเรียบ มีคุณสมบัติตาม มอก 20-2524 การใช้งานต้องขอปลายเหล็กเสมอ (180 องศา) 	<p>การต่อเหล็กจะต้องมีระยะเหลื่อมกันไม่น้อยกว่า 50 เท่า ของเส้นผ่าศูนย์กลางเหล็ก เหล็กกลมผิวข้ออ้อย มีคุณสมบัติตาม มอก 24-2524 การใช้งานต้องขอปลายเหล็กเป็นฉาก (90 องศา) การต่อเหล็กจะต้องมีระยะเหลื่อมกันไม่น้อยกว่า 40 เท่า ของเส้นผ่าศูนย์กลางเหล็ก และการต่อเหล็กทั้ง 2 ชนิดในงานโครงสร้างจะต้องต่อเหล็กให้ถูกต้องตรง ตามตำแหน่ง ตามมาตรฐานวิชาการและหลักวิชาช่างที่ดี</p> <ol style="list-style-type: none"> 7. เหล็กรูปพรรณ ให้ใช้ตามขนาดที่ระบุในแบบก่อสร้างหรือรายการประกอบแบบ โดยจะต้องเป็นเหล็กใหม่ ไม่เคยใช้งานมาก่อน ไม่เป็นสนิมขุม ไม่คดงอ ก่อนใช้งานต้องทาสีกันสนิม 1 ครั้ง และทาสีน้ำมันทับหน้า 1 ครั้ง การต่อเชื่อมต้องทำด้วยความประณีต ด้วยการเชื่อมไฟฟ้าให้ถูกต้องตามหลักวิชาการ และรอยต่อต้องเชื่อมอุดเต็มตลอดแนว 8. ไม้แบบ ให้ใช้ไม้แบบหล่อคอนกรีต ที่มีความแข็งแรง สามารถรับน้ำหนักโครงสร้างคอนกรีตที่จะหล่อได้ มีความตรง ไม่คดงอ บิดเบี้ยว โกงแอน และทนทานต่อการกระแทกหรือเครื่องเขย่าได้ ไม้แบบสามารถใช้ได้ทั้งที่เป็นไม้ เหล็ก กระจก ฯลฯ การถอดไม้แบบ ถ้าหากในแบบก่อสร้างหรือรายการประกอบแบบไม่ได้กำหนดไว้ให้ดำเนินการ ดังนี้ <ul style="list-style-type: none"> - ไม้แบบข้างคาน เสา กั้นพวง สามารถถอดได้เมื่อหล่อคอนกรีตแล้ว 2 วัน - ไม้แบบท้องคาน พื้น สามารถถอดได้เมื่อหล่อคอนกรีตแล้ว 14 วัน และให้ค้ำยันต่อไปอีก 7 วัน 9. ไม้ ให้ใช้ชนิดและขนาดตามที่ระบุในแบบก่อสร้างหรือรายการประกอบแบบ ถ้าไม่ได้ระบุชนิดไม้ไว้ ให้ใช้ไม้เนื้อแข็ง โดยตัวไม้ที่นำมาใช้งานจะต้องไม่บิดเบี้ยว คดโค้งจนเสียรูปทรง โครงคร่าวไม้ผนัง โครงคร่าวฝ้าเพดาน โครงคร่าวไม้อื่นๆ ต้องทาน้ำยากันปลวก 1 ครั้ง ก่อนที่จะนำวัสดุมาปิดทับโครงคร่าวไม้ผนัง 10. ไม้อัด ให้ใช้คุณภาพเทียบเท่าของ บริษัท ไม้อัดไทย จำกัด ขนาดและชนิดตามที่กำหนดในแบบก่อสร้างหรือรายการประกอบแบบ ถ้าไม่ได้กำหนดไว้ให้ใช้ไม้อัดยาง ความหนา 4 มม. 11. น้ำยากันซึม ให้ใช้ชนิดที่มีคุณสมบัติผสมกับคอนกรีต ปูนก่อ ปูนฉาบ ฯลฯ ได้ ซึ่งต้องเหมาะสมกับงานที่ปฏิบัติอยู่ ณ ขณะนั้น โดยใช้อัตราส่วนผสมตามกรรมวิธีของผู้ผลิต 12. อิฐมอดู เป็นอิฐที่มีลักษณะเป็นก้อนสี่เหลี่ยม ชนิดผิวไม่เรียบหรือผิวเรียบ จะต้องแกร่ง ทนทาน ผนาสุกดี ไม่บิดเบี้ยว ปราศจากตำหนิ ผลิตด้วยมือหรือเครื่องจักร ผนังก่ออิฐถ้ามีความกว้างและความยาวมากกว่า 2.00 เมตร ให้ทำทับหลังและเสาเอ็น ค.ส.ล. ขนาด 0.07 X 0.10 เมตร เสริมเหล็กแกน ๑ 6 มม. จำนวน 2 เส้น ปลูกลูกโซ่ ๑ 6 มม. @ 0.15 เมตร ผนังก่ออิฐที่ชนเสา คาน จะต้องเสียบเหล็ก ๑ 6 มม. ยาว 0.25 เมตร ไว้ที่เสา คาน นั้นๆ โดยมีระยะห่างกันประมาณ 0.30 เมตร 13. อิฐมวลเบา ลักษณะเป็นสี่เหลี่ยมผืนผ้าสีขาว แข็งแกร่ง ไม่แตก ยุ่ยง่าย ถ้าแบบก่อสร้างหรือรายการประกอบแบบไม่ระบุเป็นอย่างอื่น ให้ใช้ขนาด 0.20 x 0.60 x 0.07 เมตร และให้ปฏิบัติเหมือนข้อ 12. ถ้าผนังกว้าง ยาว และสูงมาก หรือก่อชนเสา คาน 	<div style="text-align: center;">  <p>กรมก่อสร้างและบำรุงรักษา สำนักงานเลขาธิการกรม กรมปศุสัตว์ กระทรวงเกษตรและสหกรณ์</p> </div> <p>แบบก่อสร้าง อาคารห้องเย็นเก็บวัคซีน พร้อมอุปกรณ์เครื่องกำเนิดไฟฟ้า ขนาด 50 กิโลวัตต์ สำนักงานปศุสัตว์เขต 8</p> <p>มาตราส่วน ไม่มี</p> <p>แสดง รายการประกอบแบบ</p> <table border="1"> <tr> <td>แบบเลขที่</td> <td>แผ่นที่</td> </tr> <tr> <td>41 / 2564</td> <td>1 / 20</td> </tr> </table> <p>เขียน ศิริลักษณ์ นางสาวศิริลักษณ์ สมศักดิ์</p> <p>วิศวกรโยธา นายชวาล ช่างทอง ภย 49058</p> <p>ตรวจ นายชวาล ช่างทอง (หน.ภส.)</p> <p>เห็นชอบ [ลายเซ็น] [พ.ช.ท.ช.]</p> <p>อนุมัติ [ลายเซ็น] [อป.ส.]</p> <p>หมายเหตุ</p> <ul style="list-style-type: none"> - ห้ามวัดระยะจากแบบให้ยึดถือตัวเลขที่ปรากฏในแบบเป็นหลัก - ระยะบางอย่างให้ยึดถือตัวเลขที่วัดได้จากพื้นที่ทำงานจริงเป็นหลัก 	แบบเลขที่	แผ่นที่	41 / 2564	1 / 20
แบบเลขที่	แผ่นที่						
41 / 2564	1 / 20						

<p>14. ซีเมนต์บล็อกล็อค หรือคอนกรีตบล็อกล็อค ลักษณะเป็นสี่เหลี่ยมผืนผ้าแข็งแรง ไม่แตก ยุ่ยง่าย ถ้าแบบก่อสร้างหรือรายการประกอบแบบไม่ระบุเป็นอย่างอื่น ให้ใช้ชนิดที่ขนาด 0.19 x 0.39 x 0.07 เมตร และให้ปฏิบัติเหมือนข้อ 12. ถ้าผนังกว้าง ยาว และสูงมาก หรือก่อชนเสา คาน</p> <p>15. ปูนขาว หรือน้ำยาผสมปูนฉาบ ปูนขาวเป็นชนิดที่เผาสุกบดละเอียด ไม่จับตัวเป็นก้อนแข็ง ปราศจากดินหรือสิ่งสกปรกอย่างอื่นเจือปน ส่วนน้ำยาผสมปูนฉาบให้ดำเนินการตามกรรมวิธีของผู้ผลิต</p> <p>16. ปูนก่อ และปูนฉาบ - ปูนก่อให้ใช้อัตราส่วนผสม ปูนซีเมนต์ผสม 1 ส่วน ปูนขาว 1 ส่วน ทราวยหยาบ 3 ส่วน น้ำผสมพอประมาณและต้องทำให้หมดภายในครึ่งชั่วโมง - ปูนฉาบให้ใช้อัตราส่วนผสม ปูนซีเมนต์ผสม 1 ส่วน ปูนขาว 1 ส่วน ทราวยละเอียด 4 ส่วน น้ำผสมพอประมาณและต้องทำให้หมดภายในครึ่งชั่วโมง</p> <p>17. กระเบื้องผนังหลังคา ให้ใช้ชนิดและขนาดตามที่ระบุในแบบก่อสร้างหรือรายการประกอบแบบ โดย - กระเบื้องลอนคู่ กระเบื้องลูกฟูกลอนเล็ก ให้ใช้ของตราช้าง ตราโอลิมปิก ตราเพชร หรือเทียบเท่า - กระเบื้องคอนกรีต ให้ใช้ของตราช้าง ตราเพชร ตราวิคอน หรือเทียบเท่า - METAL SHEET ใช้ตามมาตรฐานผู้ผลิตจำหน่าย โดยต้องเสนอแคตตาล็อกเพื่อเลือกขนาด รูปลอน สีเคลือบผิว ก่อนติดตั้ง</p> <p>18. ยิปซัมบอร์ด ถ้าแบบก่อสร้างหรือรายการประกอบแบบไม่ระบุขนาดไว้ ให้ใช้ขนาด 9 มม ชนิดธรรมดา ของตราช้าง ตราบ้านที่จี หรือเทียบเท่า โครงคร่าวฝ้าเพดาน ถ้าเป็นชนิด T-BAR หรือเหล็กชุบสังกะสี ต้องมีความหนา ความแข็งแรง และได้ตามมาตรฐานของผู้ผลิตจำหน่าย</p> <p>19. กระเบื้องแผ่นเรียบ และวัสดุแผ่นเรียบ ถ้าแบบก่อสร้างหรือรายการประกอบแบบไม่ระบุไว้ ให้ใช้ ดังนี้ - กระเบื้องแผ่นเรียบ ความหนา 4 มม สำหรับงานฝ้าเพดาน และความหนา 6 มม สำหรับงานผนัง โดยให้ใช้ตราช้าง ตราเพชร ตราห้าห่วง หรือเทียบเท่า - แผ่นสมาร์ทบอร์ด และพีซีบอร์ด ความหนา 4 มม สำหรับงานฝ้าเพดาน และความหนา 6 มม สำหรับงานผนัง โดยให้ใช้ตราช้าง ตราเมธธา หรือเทียบเท่า</p> <p>20. กระเบื้องเซรามิกหรือกระเบื้องเคลือบ ปูพื้นและผนัง ถ้าแบบก่อสร้างหรือรายการประกอบแบบไม่ระบุไว้ ให้ใช้ขนาด 8" x 8" ในงานปูพื้นและผนัง โดยให้ใช้ของคัมพานา คอตโต้ ยูเอ็มไอ โสโก้ หรือเทียบเท่า</p> <p>21. วงกบและกรอบบานประตู - หน้าต่าง ให้ใช้ตามแบบก่อสร้างหรือรายการประกอบแบบ ถ้าไม่ระบุไว้ ให้ใช้ดังนี้ - วงกบประตู - หน้าต่างที่เป็นไม้ ให้ใช้ไม้เนื้อแข็งขนาด 2" x 4" กรอบบานให้ใช้ไม้สักขนาด 1 1/2" x 4" - วงกบและกรอบบานประตู - หน้าต่างที่เป็นอลูมิเนียม ให้ใช้อลูมิเนียม สีขาวชนิดหนา พร้อมอุปกรณ์ประกอบอย่างดีตามมาตรฐานท้องถิ่นและสามารถทนต่อการใช้งานหนักได้อย่างดี - วงกบและกรอบบานประตู - หน้าต่างที่เป็นเหล็ก ให้ใช้ตามมาตรฐานของผู้ผลิตจำหน่าย - วงกบและกรอบบานประตู - หน้าต่างที่เป็น P.V.C. ให้ใช้ตามมาตรฐานของผู้ผลิตจำหน่าย</p>	<p>22. สุขภัณฑ์ - สุขภัณฑ์ให้ใช้ของอเมริกันสแตนดาร์ด คอตโต้ กระรัต หรือเทียบเท่า - อุปกรณ์ประกอบสุขภัณฑ์ให้ใช้ชนิดเดียวกับสุขภัณฑ์ (ถ้ามี) หรือให้ใช้ของโบรส สวิทโฮม แอจส์ เออี หรือเทียบเท่า - อุปกรณ์ประกอบห้องน้ำอื่นๆ เช่น รวบรวมวนผ้า ขอบวนผ้า กระจก ฯลฯ ให้ใช้อุปกรณ์ชนิดที่ดีและได้มาตรฐานในท้องตลาด - ผนังชุดห้องน้ำสำเร็จรูปและอุปกรณ์ประกอบ ให้ใช้ตามมาตรฐานของ PANAL BRAND, WILLY หรือเทียบเท่า</p> <p>23. สี ให้ใช้สีที่ได้รับเครื่องหมายและมีคุณภาพตามมาตรฐานอุตสาหกรรม (มอก) ให้ใช้สีที่ - สีพลาสติค ใช้ทาผนังปูนฉาบ กระเบื้องแผ่นเรียบ ฯลฯ ใช้สีของโจตัน (โรมานซ์พิงค์) เบอร์ 73724 หรือสีของเจบีที (น้ำตาล) เบอร์ 8899 หรือสีของเดลต้า (ไวโอเลตไวท์) เบอร์ A-225 และ (น้ำตาล) เบอร์ 124 หรือสีของโจตัน (ขาว) เบอร์ 0411 และ (เขียว) เบอร์ 7040 หรือใช้สีที่เทียบเท่า - สีน้ำมัน ใช้ทาไม้ เหล็ก ฯลฯ ใช้สีของโจตัน (โรมานซ์พิงค์) เบอร์ 61724 หรือสีของทีโอเอ (น้ำตาล) เบอร์ G 412 และ (ขาว) เบอร์ G 100 และ (โอ๊ค) เบอร์ G 465 หรือสีของเดลต้าที่มีสีเทียบเคียง (โรมานซ์พิงค์, น้ำตาล) หรือสีของโจตัน (ขาว) Jotagloss, Gardex Enamel หรือใช้สีที่เทียบเท่า - สีอีพ็อกซี (EPOXY) ใช้ทาผนังปูนฉาบ กระเบื้องแผ่นเรียบ ไม้ เหล็ก ฯลฯ ให้ใช้สีของโจตัน ทีโอเอ เดลต้า หรือใช้สีที่เทียบเท่า - แคลค วานิช ยูนิเทรน ใช้ทาไม้ที่ต้องการโชว์ผิวไม้ เคลือบผนังก่ออิฐโชว์แนว ฯลฯ ให้ใช้ตราเครื่องบิน บี 52 หรือของทีโอเอ กัปตัน เดลต้า ฯลฯ หรือใช้ผลิตภัณฑ์ที่เทียบเท่า ผู้รับจ้างจะต้องใช้สีหรือผลิตภัณฑ์ที่ใช้ทาผิวผนังและผิวพื้น ให้ถูกต้องกับชนิดผิวผนังและผิวพื้นวัสดุต่างๆ และให้ถูกต้องตามชนิดทาภายในหรือภายนอกด้วย</p> <p>24. วัสดุไฟฟ้า - สวิตช์ไฟฟ้าและปลั๊กไฟฟ้า ใช้ของ NATIONAL, BTICINO หรือเทียบเท่า - โคมไฟฟ้า ใช้ของ DELIGHT, TDC, GE หรือเทียบเท่า - หลอดไฟฟ้า บัลลัสต์ สตาร์ทเตอร์ ใช้ของ PHILIPS, TOSHIBA, DELIGHT, GE หรือเทียบเท่า - สายไฟฟ้า ใช้ตามมาตรฐานของการไฟฟ้าและเป็นผลิตภัณฑ์ที่ได้ มอก - แผงควบคุมไฟฟ้าและอุปกรณ์ประกอบ ใช้ของ SQAURE D, ABB, SIEMENS หรือเทียบเท่า การติดตั้งสวิตช์ไฟฟ้า ให้ติดตั้งสูงจากพื้นประมาณ 1.20 - 1.50 เมตร และปลั๊กไฟฟ้า ให้ติดตั้งสูงจากพื้นประมาณ 0.30 เมตร หรือติดตั้งสวิตช์ไฟฟ้าและปลั๊กไฟฟ้า สูงตามความเหมาะสมของการใช้งานของสถานที่นั้นๆ การเดินสายไฟฟ้าและขนาดของสายไฟฟ้า ให้ใช้ตามมาตรฐานของการไฟฟ้าหรือมาตรฐาน ๖ ส.ท. ทั้งนี้ ขนาดของสายไฟฟ้าที่เล็กที่สุดให้ใช้ ดังนี้ - สำหรับสวิตช์ไฟฟ้าและดวงโคม ใช้ขนาด 1.5 ตารางมิลลิเมตร - สำหรับปลั๊กไฟฟ้า ใช้ขนาด 2.5 ตารางมิลลิเมตร - สำหรับสายเมนไฟฟ้า ใช้ขนาด 4 ตารางมิลลิเมตร ถ้าแบบก่อสร้างหรือรายการประกอบแบบไม่ได้กำหนดรายละเอียดไว้ แผงควบคุมเมนไฟฟ้าที่ติดตั้งก่อนเข้าสิ่งก่อสร้าง ปรับปรุง ซ่อมแซม ประกอบด้วย - แผงควบคุมแบบกล่องเหล็ก จำนวน 1 กล่อง (4 ช่องเซอร์กิตเบรกเกอร์)</p>	<p>- เซอร์กิตเบรกเกอร์ สำหรับควบคุมเมนไฟฟ้า จำนวน 1 ชุด - เซอร์กิตเบรกเกอร์ สำหรับควบคุมสวิตช์ไฟฟ้าและดวงโคม จำนวน 1 ชุด - เซอร์กิตเบรกเกอร์ สำหรับควบคุมปลั๊กไฟฟ้า จำนวน 1 ชุด - เซอร์กิตเบรกเกอร์ สำหรับสำรอง จำนวน 1 ชุด - อุปกรณ์ประกอบอื่นๆที่จำเป็น ผู้รับจ้างจะต้องติดตั้งมิเตอร์วัดกระแสไฟฟ้าที่เมนไฟฟ้าก่อนเข้าอาคารและสิ่งก่อสร้างต่างๆ จำนวน 1 เครื่อง โดยใช้มิเตอร์ไฟฟ้าชนิด 2P หรือ 3P ตามเมนไฟฟ้าที่กำหนดในแบบก่อสร้างหรือรายการประกอบแบบ</p> <p>25. วัสดุประปาและสุขาภิบาล ให้ใช้ตามที่กำหนดในแบบก่อสร้างหรือรายการประกอบแบบ ถ้าไม่ได้กำหนดกำหนดไว้ให้ใช้ ดังนี้ - ท่อเหล็กออบสังกะสี ให้ใช้ชนิดหนา BS-M สำหรับงานเดินท่อประปาและงานเดินท่อระบายน้ำ ฯลฯ - ท่อ P.V.C. ให้ใช้ชนิดท่อสี่ฟ้า ชั้น 13.5 สำหรับงานเดินท่อประปาและชั้น 8.5 สำหรับงานเดินท่อน้ำทิ้ง งานเดินระบายน้ำ ฯลฯ เป็นผลิตภัณฑ์ของท่อน้ำไทย ตราช้าง หรือเทียบเท่า อุปกรณ์ประกอบท่อเหล็กออบสังกะสีหรือท่อ P.V.C. เช่น ข้อต่อต่างๆ น้ำยาประสานเชื่อมท่อ เทปพลาสติกพันเกลียว ฯลฯ ให้ใช้ชนิดที่มีคุณภาพอย่างดีและเหมาะสมกับงานประกอบท่อเหล็กออบสังกะสีหรือท่อ P.V.C. การเดินท่อประปา และท่อสุขาภิบาล ขนาดของท่อให้ใช้ตามมาตรฐานของการประปา หรือมาตรฐาน ๖ ส.ท. หรือตามความเหมาะสมและมาตรฐานของอุปกรณ์สุขาภิบาลนั้นๆ เครื่องสูบน้ำ ถังน้ำสแตนเลส ถังบำบัดน้ำเสีย ให้ใช้ตามมาตรฐานของผู้ผลิตผู้รับจ้างจะต้องติดตั้งมิเตอร์น้ำประปาที่เมนประปาที่ก่อนเข้าอาคารและสิ่งก่อสร้างต่างๆ จำนวน 1 เครื่อง โดยใช้มิเตอร์น้ำประปาตามมาตรฐานกำหนดในแบบก่อสร้างหรือรายการประกอบแบบ ตามความเหมาะสมกับเมนประปา</p> <p>26. ถังดับเพลิง ให้ใช้ตามที่กำหนดในแบบก่อสร้างหรือรายการประกอบแบบ ถ้าไม่ได้กำหนดกำหนดไว้ ให้ใช้ตามมาตรฐานของผู้ผลิตจำหน่าย แต่อย่างน้อยจะต้องสามารถใช้ดับไฟวัสดุประเภท A, B, C ได้ และมีขนาดไม่น้อยกว่า 10 ปอนด์</p> <p>27. วัสดุอื่นๆ วัสดุอื่นๆ ที่ไม่ได้กำหนดไว้ในแบบก่อสร้างหรือรายการประกอบ ให้ใช้วัสดุที่มีคุณภาพดี ได้มาตรฐาน หรือเป็นชนิดที่ได้รับมาตรฐานอุตสาหกรรม (มอก) ทั้งนี้ ให้อยู่ในดุลยพินิจของผู้ว่าจ้างหรือคณะกรรมการตรวจการจ้างหรือฝ่ายก่อสร้างและบำรุงรักษา ในการวินิจฉัย</p> <p>การส่งมอบงาน เมื่อผู้รับจ้างได้ดำเนินงานก่อสร้าง ปรับปรุง ซ่อมแซม ตามแบบก่อสร้างหรือรายการประกอบแบบเสร็จ พร้อมทั้งทำความสะอาดสถานที่ก่อสร้าง ปรับปรุง ซ่อมแซมเรียบร้อย ซึ่งถ้ามีสิ่งใดของทางราชการหรือของเอกชนที่ผู้รับจ้างได้ทำเสียหาย ชำรุดไว้ เช่น ถนน อาคาร โรงเรือน เป็นต้น ผู้รับจ้างจะต้องดำเนินการซ่อมแซมสิ่งนั้นให้เรียบร้อยก่อน จึงจะส่งมอบงานได้</p>	<div style="text-align: center;">  <p>กลุ่มก่อสร้างและบำรุงรักษา สำนักงานเลขาธิการกรม กรมปศุสัตว์ กระทรวงเกษตรและสหกรณ์</p> </div> <p>แบบก่อสร้าง อาคารห้องเย็นเก็บวัดขึ้น พร้อมอุปกรณ์เครื่องกำเนิดไฟฟ้า ขนาด 50 กิโลวัตต์ สำนักงานปศุสัตว์เขต 8</p> <p>มาตราส่วน ไม่มี</p> <p>แสดง รายการประกอบแบบ</p> <table border="1"> <tr> <td>แบบเลขที่</td> <td>แผ่นที่</td> </tr> <tr> <td>41 / 2564</td> <td>2 / 20</td> </tr> </table> <p>เขียน ศุภลักษณ์ นางสาวศุภลักษณ์ สมณีต</p> <p>วิศวกรโยธา นายชวาล ช่างทอง กษ.49058</p> <p>ตรวจ นายชวาล ช่างทอง (หนกส.)</p> <p>เห็นชอบ [ชื่อ] [ผอ. ส.ท.ช.]</p> <p>อนุมัติ [ชื่อ] [อปส.]</p> <p>หมายเหตุ - ห้ามวัดระยะจากแบบให้ยึดถือ ตัวเลขที่ปรากฏในแบบเป็นหลัก - ระยะบางอย่างให้ยึดถือตัวเลขที่วัดได้จากพื้นที่ทำงานจริงเป็นหลัก</p>	แบบเลขที่	แผ่นที่	41 / 2564	2 / 20
แบบเลขที่	แผ่นที่						
41 / 2564	2 / 20						

ข้อกำหนดเกี่ยวกับการใช้วัสดุก่อสร้างและครุภัณฑ์ตามสัญญาก่อสร้าง เพื่อส่งเสริมการใช้ สินค้า/ผลิตภัณฑ์ ที่ผลิตในประเทศ

ภาคผนวก ๒

ตารางการจัดทำแผนการใช้วัสดุที่ผลิตภายในประเทศ

โครงการ

รายการวัสดุหรือครุภัณฑ์ที่ใช้ในโครงการ
แผนการใช้วัสดุที่ผลิตภายในประเทศ

ลำดับ	รายการ	หน่วย	ปริมาณ	ราคาต่อหน่วย (บาท)	เป็นเงิน (รวม)	วัสดุ ในประเทศ	วัสดุ ต่างประเทศ
๑							
๒							
๓							
๔							
๕							
รวม					xxx	xxx	xxx
อัตรา (ร้อยละ)					๑๐๐	๗๐	๓๐

ลงชื่อ (คู่สัญญาฝ่ายผู้รับจ้าง)
()

หมายเหตุ

ราคาต่อหน่วยที่ใส่ในตารางการจัดทำแผนการใช้วัสดุก่อสร้างภายในประเทศ เป็นราคาตามใบแจ้งปริมาณงานและราคาซึ่งแนบสัญญาก่อสร้าง ซึ่งจัดทำตามหนังสือที่ กค (กวจ) ๐4๐5.2/๖452 ลว 17 กันยายน 2562 [๖452] และกรณีที่เกิดจ้างด้วยวิธีการเฉพาะเจาะจง ให้เป็นราคาแนบท้ายสัญญา ที่ผ่านการดำเนินการด้วยวิธีการเดียวกันกับหนังสือ ๖452

ภาคผนวก ๓

ตารางการจัดทำแผนการใช้เหล็กที่ผลิตภายในประเทศ

โครงการ

รายการวัสดุหรือครุภัณฑ์ที่ใช้ในโครงการ
แผนการใช้เหล็กที่ผลิตภายในประเทศ
ปริมาณเหล็กทั้งโครงการ xxx (ตัน)

ลำดับ	รายการ	หน่วย	ปริมาณ	เหล็ก ในประเทศ	เหล็ก ต่างประเทศ
๑	เหล็กเส้น	ตัน			
๒	เหล็กข้ออ้อย	ตัน			
๓	เหล็กเส้นกลม	ตัน			
๔					
๕					
รวม			xxx	xxx	xxx
อัตรา (ร้อยละ)			๑๐๐	๙๐	๑๐

ลงชื่อ (คู่สัญญาฝ่ายผู้รับจ้าง)
()

- ผู้รับจ้างต้องใช้วัสดุก่อสร้างหรือครุภัณฑ์ที่เป็นส่วนหนึ่งของงานก่อสร้าง (ถ้ามี) ตามโครงการก่อสร้างนี้ โดยต้องเป็นวัสดุก่อสร้างหรือครุภัณฑ์ที่ผลิตภายในประเทศ ไม่น้อยกว่าร้อยละ 60 ของมูลค่าวัสดุก่อสร้างที่ใช้ในโครงการก่อสร้างนี้ ทั้งนี้หากงานก่อสร้างมีวัสดุก่อสร้างที่เป็นเหล็ก จะต้องใช้วัสดุก่อสร้างที่เป็นเหล็กซึ่งเป็นสินค้าผลิตภายในประเทศ ไม่น้อยกว่าร้อยละ 90 ของปริมาณเหล็กที่ใช้ตามสัญญาก่อสร้างนี้
- ผู้รับจ้างต้องเสนอแผนการใช้วัสดุก่อสร้างและครุภัณฑ์ ที่เป็นผลิตภัณฑ์ที่ผลิตภายในประเทศตามสัญญาจ้างก่อสร้างนี้ ตามเอกสาร ภาคผนวก 2 และ ภาคผนวก 3 (ภาคผนวก 3 เฉพาะกรณีที่เป็นงานก่อสร้างที่มีวัสดุก่อสร้างที่เป็นเหล็ก) ให้ผู้ว่าจ้าง ตามระยะเวลาที่กำหนดในสัญญาจ้าง (ถ้ามี) แต่ต้องไม่ช้ากว่า 30 วันหลังจากลงนามในสัญญาจ้างก่อสร้าง หากผู้รับจ้างไม่เสนอแผนตามเวลาที่กำหนด ถือว่าผู้รับจ้างผิดสัญญา ผู้ว่าจ้างมีสิทธิยกเลิกสัญญาได้
แผนการใช้วัสดุก่อสร้างฯ ที่ผู้รับจ้างเสนอ สามารถปรับเปลี่ยนได้ตามความจำเป็น เพื่อให้มูลค่า/ปริมาณ การใช้วัสดุก่อสร้างฯ ซึ่งเป็นผลิตภัณฑ์ที่ผลิตในประเทศ ไม่น้อยกว่าร้อยละ 60 ทั้งนี้ผู้รับจ้างต้องแจ้งการปรับแผนให้ผู้ว่าจ้างก่อสร้างทราบก่อนดำเนินการนำวัสดุก่อสร้างฯ ตามแผนที่ปรับใหม่มาใช้ล่วงหน้าอย่างน้อย 7 วัน ทั้งนี้ต้องก่อนการส่งมอบงานแต่ละงวด
- ผู้รับจ้างต้องแสดงหลักฐานเพื่อประกอบการพิจารณาว่าวัสดุก่อสร้างหรือครุภัณฑ์เป็นผลิตภัณฑ์ที่ผลิตภายในประเทศ อย่างใดอย่างหนึ่งแล้วแต่กรณี แสดงต่อผู้ว่าจ้างเมื่อผู้ว่าจ้างร้องขอ เพื่อประกอบการตรวจสอบของผู้ว่าจ้างว่าวัสดุก่อสร้าง/ครุภัณฑ์ ที่ผู้รับจ้างนำมาใช้เป็นผลิตภัณฑ์ที่ผลิตในประเทศหรือไม่ ดังนี้
 - สำเนาใบรับรองสินค้าที่ผลิตในประเทศ Made in Thailand (MIT) ที่ออกโดยสภาอุตสาหกรรมแห่งประเทศไทย
 - ฉลากสินค้า ที่แสดงว่าเป็นสินค้าที่ผลิตในประเทศไทย
 - หลักฐานแสดงที่ตั้งของแหล่งผลิต ที่สามารถแสดงได้ว่าเป็นวัสดุก่อสร้างที่เป็นผลิตภัณฑ์ที่ผลิตภายในประเทศ เช่น ตำแหน่งที่ตั้งโรงโม่หิน ท่าทราย บ่อดิน เป็นต้น



กลุ่มก่อสร้างและบำรุงรักษา
สำนักงานเลขาธิการกรม
กรมปศุสัตว์
กระทรวงเกษตรและสหกรณ์

แบบก่อสร้าง

อาคารห้องเย็นเก็บผักชีน
พร้อมอุปกรณ์เครื่องกำเนิดไฟฟ้า
ขนาด 50 กิโลวัตต์
สำนักงานปศุสัตว์เขต 8

มาตราส่วน ไม่มี

แสดง

รายการประกอบแบบ

แบบเลขที่

41 / 2564

แผ่นที่

3 / 20

เขียน

ศุภลักษณ์

นางสาวศุภลักษณ์ สมศักดิ์

วิศวกรโยธา

ชัชวาล
นายชวาล ช่างทอง กว 49058

ตรวจ

ชัชวาล
นายชวาล ช่างทอง (หนกทส.)

เห็นชอบ

สมชาย
[ผอ. สท.ช.]

อนุมัติ

วิรัช
[อปส.]

หมายเหตุ

- ห้ามวัดระยะจากแบบให้ยึดถือตัวเลขที่ปรากฏในแบบเป็นหลัก
- ระยะบางอย่างให้ยึดถือตัวเลขที่วัดได้จากพื้นที่ทำงานจริงเป็นหลัก

รายการประกอบแบบห้องเย็นเก็บวัคซีน
รายละเอียดคุณลักษณะเฉพาะผนังห้องเย็น

1. เป็นห้องเย็นระบบสำเร็จรูป (ดูแบบประกอบ) มีฉนวนเป็น Polyisocyanurate foam ชนิด CFC-FREE(PIR) คั้นระหว่างกลางของฝาผนัง หลังคาและพื้นหนาไม่น้อยกว่า 60 มิลลิเมตร
2. การประกอบห้องเย็น จะใช้แผ่นสำเร็จรูปมายึดต่อเข้าด้วยกันโดยการเข้าลิ้น และใช้ก๊วยแฉล็คที่รอยต่อระหว่างแผ่น (ระบบ SPEED LOCK) เพื่อสะดวกในการถอดเคลื่อนย้าย หรือเปลี่ยนแปลงขนาดเมื่อจำเป็น ก๊วยแฉล็คจะต้องติดตั้ง ทุกๆ 40 ซม ตลอดแนวแผ่นผนัง ก๊วยแฉล็คจะต้องทำด้วยวัสดุพลาสติก ABS และลิ้นล๊อคต้องทำด้วยโลหะชุบกันสนิม และสามารถถอดประกอบได้
3. ลักษณะโครงสร้างของผนังห้องเย็นประกอบด้วยโลหะผิว 2 ด้าน ซึ่งพับเป็นรูปกระทะมีฉนวนโพลียูรีเทน ระหว่างกลาง การผลิตใช้กรรมวิธี AMED-IN-PLACE? โดยใช้เครื่องฉีดสารโพลียูรีเทนเข้าไป ระหว่างกลางแผ่นโลหะผิวทั้งสอง ในแบบหล่อภายใต้แรงกดสูง (มีใช้น้ำหนักโฟมทากาวติดกับโลหะ) ความหนาแน่นเฉลี่ยของฉนวนห้องเย็น = 40 กก/ลบ.เมตร (หรือ 2.5 ปอนด์/ลบ.ฟุต) ในระหว่างการติดตั้ง แผ่นห้องเย็น ผิวของห้องเย็นในส่วนที่มองเห็นทั้งหมดต้องปิดด้วยเทปปกป้องผิว (PLASTIC PROTECTIVE FILM) ซึ่งจะลอกออกในภายหลัง เมื่อการ ติดตั้งเสร็จสมบูรณ์
4. รอยต่อระหว่างแผ่นผนังห้องเย็นจะต้องมีร่องลิ้นระบบเข้าขาน (TONGUE & GROOVE) ซึ่งจะช่วยให้รอยต่อระหว่างแผ่น แนบสนิทมากขึ้นเพื่อป้องกันการรั่วซึมของความเย็น
5. วัสดุผิวของผนังฉนวนห้องเย็น ผนังภายใน, ภายนอก เพดานภายใน ภายนอกเป็น COLOR BOND หนาระหว่าง 0.40 – 0.55 มม. ที่ใช้สัมผัสอาหารได้
6. ความหนาของฉนวนห้องเย็น ผนังฝ้าเพดานใช้ฉนวนโพลียูรีเทนความหนา 60 มม. โดยให้ยึดกับ โครงสร้างอาคาร ความสูงจากพื้นไม่น้อยกว่า 3.05 เมตร
7. มีประตูเปิดเข้า – ออกไม่น้อยกว่า 2.00 x 2.50 เมตร เป็นแบบบานเลื่อน อุปกรณ์มือจับเป็นแบบนวิภัย สามารถเปิดออกได้จากภายใน แม้ภายนอกจะล๊อคกุญแจและมีฮีทเตอร์ ป้องกันน้ำแข็งเกาะได้รอบวงประตู (ประตู D1)
8. ติดตั้งอุปกรณ์ปรับความดัน (Pressure Relief Valve) เพื่อถ่ายเทความดันระหว่างภายใน และภายนอกห้องเย็น ขณะเครื่องทำความเย็นและละลายน้ำแข็ง และขณะเปิดปิด ประตูห้องเย็น จำนวน 1 ชุด
9. ติดตั้งโคมไฟฟลูออเรสเซนต์แบบกันความชื้นโคมไฟ WATER PROOF FLUORESCENT FIXTURE 2x36W.(FORCOLD ROOM PURPOSED) ใช้สำหรับห้องเย็นโดยเฉพาะ
10. สวิตช์ไฟติดอยู่ภายนอกห้องเย็นต้องเป็นแบบธรรมดา จำนวน 1 ชุด/ 1 โคม
11. ติดตั้งม่านรีวพลาสติกใส ขนาดรีวกว้าง 300 มม หนา 2 มม ระยะซ้อน 50 มม พร้อมอุปกรณ์แกว่งสแตนเลส ขนาดเท่ากับประตู D1 จำนวน 1 ชุด
12. ประตู DX เป็นช่องเปิดขนาดไม่น้อยกว่า 2.50 x 3.00 เมตร ให้ติดตั้งม่านรีวพลาสติกใส ขนาดรีวกว้าง 300 มม หนา 2 มม ระยะซ้อน 50 มม พร้อมอุปกรณ์แกว่งสแตนเลส ขนาดเท่ากับประตู DX จำนวน 3 ชุด
13. โรงงานผู้ผลิตจะต้องได้รับมาตรฐาน ISO.9001: 2015
14. ผู้เสนอราคาต้องแนบรายละเอียดพร้อมแค็ตตาล็อกเพื่อประกอบการพิจารณา

รายละเอียดคุณลักษณะเฉพาะระบบเครื่องทำความเย็นและควบคุมอุณหภูมิ

1. คอนเดนซิ่งยูนิต (Condensing Unit) แบบระบายความร้อนด้วยอากาศประกอบด้วย
 - 1.1 คอมเพรสเซอร์แบบ Semi-Hermetic ผลิตจากยุโรป, อเมริกา, ประเทศไทย หรือเทียบเท่า
 - 1.2 มอเตอร์คอมเพรสเซอร์ ขนาดไม่น้อยกว่า 3 แรงม้า 380 V/3/50 Hz.
 - 1.3 แผงระบายความร้อนของท่อน้ำยาทำจากท่อทองแดงแบบไม่มีตะเข็บ ครีบริบายความร้อนทำจากอลูมิเนียม HEAT REJECT ไม่น้อยกว่า 35 KW.
 - 1.4 คอนเดนเซอร์แบบระบายความร้อนด้วยอากาศพร้อมมอเตอร์แยกอิสระ มอเตอร์พร้อมตะแกรงประกอบสำเร็จรูปจากโรงงานผู้ผลิต ผลิตจากยุโรป, อเมริกา, ประเทศไทย หรือเทียบเท่า
 - 1.5 มีถังพักน้ำยาเหลว (RECEIVER TANK)
 - 1.6 มี SERVICE VALVE, SOLENOID VALVE., CHECK VALVE ผลิตจากยุโรป, อเมริกาหรือประเทศไทย
 - 1.7 มี PRESSURE SWITCH สำหรับควบคุมความดันสูงและความดันต่ำของน้ำยาทำความเย็น
 - 1.8 ประกอบสำเร็จรูปอยู่บนฐานเดียวกัน จำนวน 2 ชุด สามารถทำความเย็นในห้องเย็นได้ระหว่าง 2 องศาเซลเซียส ถึง 6 องศาเซลเซียส และสามารถทำความเย็นได้ ไม่น้อยกว่า 4,000 วัตต์/ชุด ที่อุณหภูมิ น้ำยา -5 องศาเซลเซียส อุณหภูมิคอยล์ร้อน +50 องศาเซลเซียส, ใช้น้ำยา R -22
 - 1.9 คอยล์เย็นพร้อมมอเตอร์พัดลมไฟฟ้าสำหรับกระจายลมเย็นภายในห้องเย็น
 - 1.10 ตัวเครื่องเป็นพลาสติก, อลูมิเนียม, เหล็กเคลือบสี ที่สามารถทนความเย็นและความร้อนได้
 - 1.11 ท่อน้ำยาทำจากท่อทองแดงแบบไม่มีตะเข็บ ครีบริบายความร้อนทำจากอลูมิเนียม
 - 1.12 มีพัดลมกระจายลมเย็นอย่างน้อย 2 ชุด ขนาดเส้นผ่าศูนย์กลางของใบพัดลมไม่น้อยกว่า 300 มิลลิเมตร ใช้ไฟเป็น IP54 หรือ IP44 สามารถส่งลมได้ไกลอย่างไฟฟ้าไม่น้อยกว่า 10 เมตร ปริมาณลมไม่น้อยกว่า 3,900 m³ /Hr. มีพื้นที่ทำความเย็น (Surface Area) 40 m³ ระยะห่างของครีบริบายทำความเย็น 4.00 มม ละลายน้ำแข็งด้วย HEATER ไฟฟ้าไม่น้อยกว่า 4,500 watt ประกอบสำเร็จรูปจากโรงงานผู้ผลิตเป็นผลิตภัณฑ์ ยุโรป, อเมริกา, ประเทศไทย หรือเทียบเท่า
 - 1.13 อุปกรณ์ติดตั้งระบบเครื่องทำความเย็น ประกอบด้วย
 - ท่อน้ำยาทางกลับ ทางส่งเป็นท่อทองแดงแบบหนา TYPE L
 - ท่อน้ำยาทางกลับเข้าคอมเพรสเซอร์ ต้องหุ้มด้วย Insulation หนา 1 นิ้ว พร้อมพันทับด้วยเทป PVC
 - FILTER DRIER , THERMO EXPANSION VALVE
 - 1.14 บริษัทผู้ผลิตชุดคอนเดนซิ่งยูนิต ต้องได้รับมาตรฐาน ISO 9001 : 2015
 - Desing, Installation and After – Sales – Service for Fire Portection System.
 - Trading, Assembly and After – Sales – Service for Refrigeration System.
 - Trading, Installation and After – Sales – Service for Digital Printing System
 - 1.15 ผู้เสนอราคาต้องแนบรายละเอียดพร้อมแค็ตตาล็อกเพื่อประกอบการพิจารณา



กลุ่มก่อสร้างและบำรุงรักษา
สำนักงานเลขาธิการกรม
กรมปศุสัตว์
กระทรวงเกษตรและสหกรณ์

แบบก่อสร้าง
อาคารห้องเย็นเก็บวัคซีน
พร้อมอุปกรณ์เครื่องกำเนิดไฟฟ้า
ขนาด 50 กิโลวัตต์
สำนักงานปศุสัตว์เขต 8

มาตราส่วน ไม่มี

แสดง
รายการประกอบแบบ

แบบเลขที่ 41 / 2564
แผ่นที่ 4 / 20

เขียน
ผู้เขียน
นางสาวศุภลักษณ์ สมศักดิ์

วิศวกรโยธา
นายชวาล ช่างทอง กย 49058

ตรวจ
นายชวาล ช่างทอง (หน.กักส)

เห็นชอบ
[ชื่อ] (ผอ. ส.ท.ข.)

อนุมัติ
[ชื่อ] [อปส.]

หมายเหตุ
- ห้ามวัดระยะจากแบบให้ยึดถือ
ตัวเลขที่ปรากฏในแบบเป็นหลัก
- ระยะบางอย่างให้ยึดถือตัวเลขที่
วัดได้จากพื้นที่ทำงานจริงเป็นหลัก

รายละเอียดคุณลักษณะเฉพาะชุด Step Controller

1. ชุด Step Controller เป็นอุปกรณ์ที่สามารถควบคุมชุดเครื่องทำความเย็น ทั้งหมดภายในห้องเย็น ให้ทำงานอัตโนมัติ โดยใช้อุณหภูมิเป็นตัวควบคุม โดยมีคุณสมบัติดังต่อไปนี้
 - 1.1 สามารถเลือกลักษณะการทำงานของชุดเครื่องทำความเย็นได้ทั้งแบบ Rotation ซึ่งเป็นการจัดสลับชั่วโมงการทำงานของเครื่องทำความเย็น เพื่อเฉลี่ยชั่วโมงการทำงานของแต่ละชุดเครื่องทำความเย็นมีชั่วโมงการทำงานใกล้เคียงกัน
 - 1.2 การทำงานแบบ Fixed Sequence ซึ่งเป็นแบบกำหนดลำดับการทำงานของแต่ละชุดเครื่องทำความเย็น
 - 1.3 มีสัญลักษณ์แสดงสถานะการทำงานของชุดเครื่องทำความเย็นแต่ละชุดบนหน้าจอชุดควบคุม และสามารถแสดงชั่วโมงการทำงานของชุดเครื่องทำความเย็นแต่ละชุด
 - 1.4 สามารถส่งสัญญาณเตือนเมื่อครบกำหนดเวลาตรวจซ่อมชุดเครื่องทำความเย็น มีดิจิตอลอินพุตซึ่งสามารถรับค่าจากสัญญาณภายนอกเข้ามา เพื่อสั่งงานระบบประหยัดพลังงาน (Energy saving)
 - 1.5 มีเอาต์พุตสำหรับต่อกับระบบ Monitoring Recording System แบบ RS485 เพื่อบันทึกข้อมูลการทำงานโดยติดตั้ง 1 ชุด ต่อ 1 ห้อง
 - 1.6 ผู้เสนอราคาต้องแนบรายละเอียดพร้อมแคตตาล็อกเพื่อประกอบการพิจารณา
2. ชุดอ่านและบันทึกค่าอุณหภูมิ (Data acquisition and recoding modules)
 - 2.1 ชุดอ่านค่าอุณหภูมิ
 - 2.1.1 ชุดอ่านค่าอุณหภูมิเป็นแบบดิจิตอล มีขนาดไม่น้อยกว่า 70 x 85 mm.
 - 2.1.2 สามารถใช้ร่วมกับหัววัดอุณหภูมิแบบ NTC หรือ PT1,000 ที่ 4-20 mA โดยมีค่าความละเอียดในการวัด (Resolution) ได้ 0.1°C และมีความแม่นยำที่ หรือผิดพลาดที่ 25°C ได้ไม่มากกว่า +/- 0.7°C, +/- 1 digit
 - 2.1.3 มีดิจิตอล อินพุต ไม่น้อยกว่า 4 อินพุต
 - 2.1.4 มีคอนแทกสัญญาณเตือน 1 อินพุต ขนาดไม่ต่ำกว่า 8A
 - 2.2 ชุดบันทึกค่าอุณหภูมิ
 - 2.2.1 ชุดบันทึกมีขนาดไม่น้อยกว่า 70 x 45 mm. มีหน้าจอแสดงผล 2 บรรทัด พร้อม Icon แสดงสถานะต่างๆ ไม่น้อยกว่า 17 Icons
 - 2.2.2 สามารถดาวน์โหลดข้อมูลผ่านทาง USB Pendrive และแสดงเป็น txt format หรือเรียกดูใน Excel ได้
 - 2.2.3 สามารถแสดงและบันทึกค่าสัญญาณเตือนต่างๆ ดังต่อไปนี้
 - หัววัดค่าอุณหภูมิชำรุด (Probe Failure) ได้ทุกตำแหน่งที่มี
 - อุณหภูมิสูงหรือต่ำกว่าค่าที่กำหนด (High-Low Alarm) ได้ทุกตำแหน่งที่มี
 - สัญญาณเตือนที่เกิดจากดิจิตอล อินพุต (External Alarm Digital Input) ได้ทุกตำแหน่งที่มี
 - สัญญาณเตือน No Link เมื่อชุดอ่านค่าไม่ได้ถูกต่อเข้ากับชุดบันทึกค่า
 - 2.2.4 มี Battery Backup อย่างน้อย 48 ชั่วโมง
 - 2.2.5 สอดคล้องกับมาตรฐาน HACCP
 - 2.2.6 ผู้เสนอราคาต้องแนบรายละเอียดพร้อมแคตตาล็อกเพื่อประกอบการพิจารณา
3. เครื่องส่งสัญญาณเสียงและแสง เมื่อเกิดอุบัติเหตุคนติดอยู่ในห้องเย็น (Emergency Alarm in Cold Room)
 - 3.1 อุปกรณ์ที่ติดตั้งภายในห้องเย็นต้องมิดชิด เปิด-ปิดสัญญาณ ต้องมีแสงสว่างภายในตัว และเมื่อไฟดับต้องสามารถส่งแสงสว่างต่อเนื่องได้ไม่น้อยกว่า 14 ชั่วโมง และสามารถป้องกันความชื้นในระดับมาตรฐาน IP65
 - 3.2 อุปกรณ์ติดตั้งภายนอกห้องเย็นสามารถส่งสัญญาณแสง และสัญญาณเสียง สามารถป้องกันความชื้นในระดับมาตรฐาน IP43
4. ชุดระบบเครื่องควบคุมความเย็น (Control Panel) ประกอบด้วย
 - 4.1 โครงสร้างภายนอก ทำจากวัสดุ Self Extinguishing ABS มีขนาดไม่น้อยกว่า 210 x 230 mm. แสดงค่าเป็นแบบตัวเลขดิจิตอล 3 ตำแหน่ง ชนิด LED มีขนาดไม่น้อยกว่า 30.5 mm. และอ่านค่า ทศนิยมได้อย่างน้อย 1 ตำแหน่ง พร้อมระบบล็อค Pass Word ไม่น้อยกว่า 3 ตำแหน่ง เพื่อป้องกันการแก้ไขโปรแกรมโดยรู้เท่าไม่ถึงการณ์
 - 4.2 ใช้ได้กับไฟฟ้า 230 Vac 50/60 Hz และ ควบคุมด้วยระบบไมโครโพรเซสเซอร์ (Microprocessor)
 - 4.3 มีค่ามาตรฐานในการป้องกันน้ำและความชื้นเข้าทางด้านหน้า ตามมาตรฐาน IP65
 - 4.4 มีค่ามาตรฐานในการเชื่อมต่อ (Communication Protocol) : MODBUS-RTU
 - 4.5 มีค่าอุณหภูมิใช้งานอยู่ที่ 0-60 °C และค่าความชื้น 20-85% RH
 - 4.6 สามารถเลือกใช้ชนิดของตัวตรวจวัดค่าอุณหภูมิ (Sensor) ได้ทั้งชนิด NTC Probe และ PTC Probe และแสดงค่าอุณหภูมิได้ไม่น้อยกว่า 4 จุด เพื่อควบคุมคอมเพรสเซอร์แบบแยก Set Point ได้ไม่น้อยกว่า 2 ชุด โดยมีหน้าจอแสดงผล 2 บรรทัด เพื่อแยกการแสดงผลอย่างชัดเจน โดยมีค่าความละเอียดในการวัด (Resolution) ได้ 0.1°C และมีความแม่นยำ หรือผิดพลาดได้ไม่มากกว่า 1% of F.S
 - 4.7 สามารถแสดงค่าทางตัวเลขเป็นอุณหภูมิ °C และ °F ได้ในตัวเดียวกันโดยวิธีเรียกสลับดูได้ เพื่อสะดวกในการอ่านค่าได้ในของทั้ง 2 หน่วยวัด
 - 4.8 สามารถควบคุมการทำงานของคอมเพรสเซอร์, การละลายน้ำแข็ง (Defrost), พัดลมของชุด Unit Cooler, แสงสว่างภายในห้อง รวมทั้งมีรีเลย์สัญญาณเตือนไม่น้อยกว่า 1 รีเลย์ เพื่อส่งสัญญาณเตือนไปยังภายนอก
 - 4.9 สามารถแสดงค่าสัญญาณเตือนต่างๆ ได้โดยส่งเป็นสัญญาณเสียงร้องเตือน (BUZZER) ดังต่อไปนี้
 - ชุดตัวตรวจวัดค่าอุณหภูมิ (Sensor) ชำรุด ได้ทุกตำแหน่งที่มี (Probe Failure)
 - อุณหภูมิสูงหรือต่ำกว่าค่าที่กำหนด (High -Low Alarm)
 - การเปิด หรือ ปิด ประตู (Door Alarm)
 - หน่วยความจำ- ภายในเครื่องทำงานขัดข้อง (Data Or Memory Failure)
 - 4.10 มีช่องต่อสัญญาณภายนอก (Output) สำหรับต่อเข้าระบบบันทึกและแสดงผลการทำงาน แบบ RS485
 - 4.11 สามารถส่งผ่านรายการค่าควบคุม (Parameter) ไปยังตัวบันทึกค่าควบคุม (HOT KEY) ใช้สำหรับเก็บบันทึกค่า (Parameter) ของชุดควบคุมเครื่องทำความเย็นสำรองในกรณีที่มีการป้อนค่าการทำงานที่ผิดพลาด สามารถป้อนค่าการใ้ใช้งานเดิมที่ถูกต้องลงแทนค่าที่ผิดได้
 - 4.12 ผู้เสนอราคาต้องแนบรายละเอียดพร้อมแคตตาล็อกเพื่อประกอบการพิจารณา



กลุ่มก่อสร้างและบำรุงรักษา
สำนักงานเลขาธิการกรม
กรมปศุสัตว์
กระทรวงเกษตรและสหกรณ์

แบบก่อสร้าง
 อาคารห้องเย็นเก็บวัคซีน
 พร้อมอุปกรณ์เครื่องกำเนิดไฟฟ้า
 ขนาด 50 กิโลวัตต์
 สำนักงานปศุสัตว์เขต 8

มาตราส่วน ไม่มี

แสดง
 รายการประกอบแบบ

แบบเลขที่	แผ่นที่
41 / 2564	5 / 20

เขียน

 นางสาวศุภลักษณ์ สมเ็ด

วิศวกรโยธา

 นายชวาล ช่างทอง กย 49058

ตรวจ

 นายชวาล ช่างทอง (หน.กษ.)

เห็นชอบ

 [ผอ. สท.ช.]

อนุมัติ

 [อปส.]

หมายเหตุ
 - ห้ามวัดระยะจากแบบให้ยึดถือ
 ตัวเลขที่ปรากฏในแบบเป็นหลัก
 - ระยะบางอย่างให้ยึดถือตัวเลขที่
 วัดได้จากพื้นที่ทำงานจริงเป็นหลัก

รายละเอียดคุณลักษณะเฉพาะเครื่องกำเนิดไฟฟ้าขนาด 50 กิโลวัตต์

1. เครื่องยนต์ Engine
 - 1.1 เครื่องยนต์เป็นชนิดใช้น้ำมันดีเซลเป็นเชื้อเพลิง แบบสี่จังหวะ
 - 1.2 เครื่องยนต์มีความจุกระบอกสูบรวมไม่ต่ำกว่า 3,000 ซีซี มีขนาดกำลังเพียงพอกับการใช้งาน ตามมาตรฐาน BS5514 หรือ DIN 6271 หรือ ISO-3046 หรือ SAE
 - 1.3 มีระบบควบคุมความเร็วรอบเครื่องยนต์แบบ Electronic หรือ Mechanic ที่สามารถควบคุมความถี่ไฟฟ้าจ่ายออกที่ความถี่ไฟฟ้าในช่วง 50 Hz. \pm 1.5%
 - 1.4 ระบบอัดอากาศใช้ระบบ Turbo charged and charged air cooled
 - 1.5 ระบบไอเสียมี Exhaust silencer หุ้มด้วยฉนวนทนความร้อน พร้อม Flexible connection
 - 1.6 ระบบสตาร์ทเครื่องยนต์ ใช้ไฟจากแบตเตอรี่ โดยมีแบตเตอรี่ขนาดที่เหมาะสมในการใช้งานพร้อมขาค้าง และสายไฟให้มีความยาวขนาดที่เหมาะสม
 - 1.7 มีถังน้ำมันประจำเครื่อง (Day tank) สามารถรองรับการใช้งานไม่น้อยกว่า 12 ชั่วโมงที่ Full load
 - 1.8 มีชุดเกจวัดพารามิเตอร์การทำงานของเครื่องยนต์ดังนี้ อุณหภูมิน้ำหล่อเย็น แรงดันน้ำมันหล่อลื่น ความเร็วรอบของเครื่องยนต์ เวลาที่เครื่องยนต์ทำงาน ค่าแรงดันของแบตเตอรี่
2. เครื่องกำเนิดไฟฟ้า (Alternator)
 - 2.1 เป็นเครื่องกำเนิดไฟฟ้า (Alternator) แบบกระแสสลับ มีสามเฟส ไม่มีแปรงถ่าน
 - 2.2 ขนาดให้กำลังไฟฟ้าที่ Standby Power rating ไม่น้อยกว่า 50 kW หรือ 62.5 kVA
 - 2.3 มีค่าแรงดันไฟฟ้า (Line to Line Voltage / Line to Neutral) 400/230 Volt, เป็นแบบ 3 Phase, 4 wire มีค่า Power factor 0.8
 - 2.4 ฉนวนของ Rotor และ Stator ต้องได้ตามมาตรฐาน NEMA CLASS H. หรือดีกว่า
 - 2.5 Exciter เป็นแบบ Brush less rotating diode, full wave rectifier
 - 2.6 โครงสร้างต้องแข็งแรงตามมาตรฐาน IP 23
 - 2.7 มี Automatic voltage regulator เป็นแบบ Solid state หรือ Digital ซึ่งสามารถควบคุมให้ค่าความคลาดเคลื่อนของแรงดันไฟฟ้า (Voltage regulation) ไม่เกิน +1% จาก No-load ถึง Full-load สามารถปรับแรงดันไฟฟ้า (Voltage adjustment) + 5% ของแรงดันไฟฟ้าปกติมีค่าการเบี่ยงเบนความถี่ (Random frequency variation) ไม่เกิน + 5%
3. ระบบควบคุมชุดเครื่องกำเนิดไฟฟ้า (Generator set control system)
 - 3.1 อุปกรณ์ควบคุมเครื่องกำเนิดไฟฟ้า โดยมีการควบคุมด้วย Microprocessor มีระบบแสดงผลแบบ LCD หรือ LED
 - 3.2 อุปกรณ์ควบคุมสามารถแสดงค่า แรงเคลื่อนไฟฟ้า (AC Voltage 3 Phase) กระแสไฟฟ้า (AC Current 3 Phase) กำลังไฟฟ้า (AC. kVA) และความถี่ (AC Frequency) ได้เป็นอย่างดี
 - 3.3 ระบบควบคุมจะต้องสั่งสตาร์ทเครื่องยนต์ได้ทั้งแบบ Manual และ Automatic ในกรณีที่การไฟฟ้าขัดข้องระบบควบคุมจะต้องสั่งให้เครื่องกำเนิดไฟฟ้าสตาร์ทและสับจ่ายสวิทช์สลับสายไฟฟ้าได้อย่างอัตโนมัติ
 - 3.4 ระบบควบคุมจะต้องสั่งหยุดการทำงานของเครื่องยนต์เมื่อเกิด High coolant, Low oil pressure หรือ Over Speed พร้อมทั้งส่งสัญญาณแจ้งให้ทราบ
4. สวิทช์สลับสายไฟฟ้าอัตโนมัติ (Automatic Transfer Switch) หรือ ATS
 - 4.1 ติดตั้งอุปกรณ์สวิตช์เปลี่ยนทิศทางอัตโนมัติ (ATS) ขนาดไม่น้อยกว่า 125A 3 Pole มีค่า Icw (Short-time withstand current) ไม่น้อยกว่า 8 kA (r.m.s.) ต่อ 1 sec ได้มาตรฐาน IEC 60947-3, EN60947-3, VDE 0660 และ BS 5419
 - 4.2 Automatic Transfer Switch (ATS) ต้องทำงานโดยใช้หลักการของมอเตอร์เดี่ยวขับเคลื่อนกลไกยึดติดตอนวงจรเท่านั้น และถูกออกแบบติดตั้งรวมเป็นชุดสำเร็จรูป(compact unit) จากโรงงานผู้ผลิตและมอเตอร์จะต้องสามารถถอดเปลี่ยนออกและสามารถทดแทนเข้าไปใหม่ได้โดยง่าย หากมอเตอร์มีปัญหา
 - 4.3 Automatic Transfer Switch (ATS) จะต้องสามารถตัดต่อเลือกแหล่งจ่ายไฟในขณะที่มี Load ต่ออยู่ได้กรณีที่เกิดคอนโทรล ATS มีปัญหา Automatic Transfer Switch (ATS) ต้องสามารถทำงานในแบบหมุนด้วยมือได้ (Manual)
 - 4.4 หน้าสัมผัสของ ATS เป็นแบบชุดลูกกลิ้งทรงกระบอกคู่ขนานที่หนีบขนานเข้าหาศูนย์กลาง
 - 4.5 ผู้เสนอราคาต้องมีใบรับรองผลิตภัณฑ์ที่เสนอว่าเป็นของใหม่ ไม่เคยใช้งานมาก่อนจากผู้ผลิต หรือตัวแทนจำหน่ายภายในประเทศ
5. ผู้เสนอราคาต้องแนบรายละเอียดพร้อมแค็ตตาล็อกเพื่อประกอบการพิจารณา



กลุ่มก่อสร้างและบำรุงรักษา
สำนักงานเลขานุการกรม
กรมปศุสัตว์
กระทรวงเกษตรและสหกรณ์

แบบก่อสร้าง
อาคารห้องเย็นเก็บวัคซีน
พร้อมอุปกรณ์เครื่องกำเนิดไฟฟ้า
ขนาด 50 กิโลวัตต์
สำนักงานปศุสัตว์เขต 8

มาตราส่วน ไม่มี

แสดง
รายการประกอบแบบ

แบบเลขที่	แผ่นที่
41 / 2564	6 / 20

เขียน
สุรวิมล
นางสาวสุรวิมล สมณี

วิศวกรโยธา
ชัชวาล
นายชัชวาล ช่างทอง กย.49058

ตรวจ
ชัชวาล
นายชัชวาล ช่างทอง (หน.กทส.)

เห็นชอบ
[ลายเซ็น]
[ลงน.]

อนุมัติ
วิมล
[ลงน.]
(นายวิมลชัย ชวาลกุล)

หมายเหตุ
รองอธิบดี ปฏิบัติราชการแทน
อธิบดีกรมปศุสัตว์

- ห้ามวัดระยะจากแบบให้ยึดถือตัวเลขที่ปรากฏในแบบเป็นหลัก
- ระยะบางอย่างให้ยึดถือตัวเลขที่วัดได้จากพื้นที่ทำงานจริงเป็นหลัก



กลุ่มก่อสร้างและบำรุงรักษา
สำนักงานเลขาธิการกรม
กรมปศุสัตว์
กระทรวงเกษตรและสหกรณ์

แบบก่อสร้าง
อาคารห้องเย็นเก็บวัคซีน
พร้อมอุปกรณ์เครื่องกำเนิดไฟฟ้า
ขนาด 50 กิโลวัตต์
สำนักงานปศุสัตว์เขต 8

มาตราส่วน 1:150

แสดง
ผังบริเวณ

แบบเลขที่ 41 / 2564
แผ่นที่ 7 / 20

เขียน
สุวิมล
นางสาวศุภลักษณ์ สมผัด

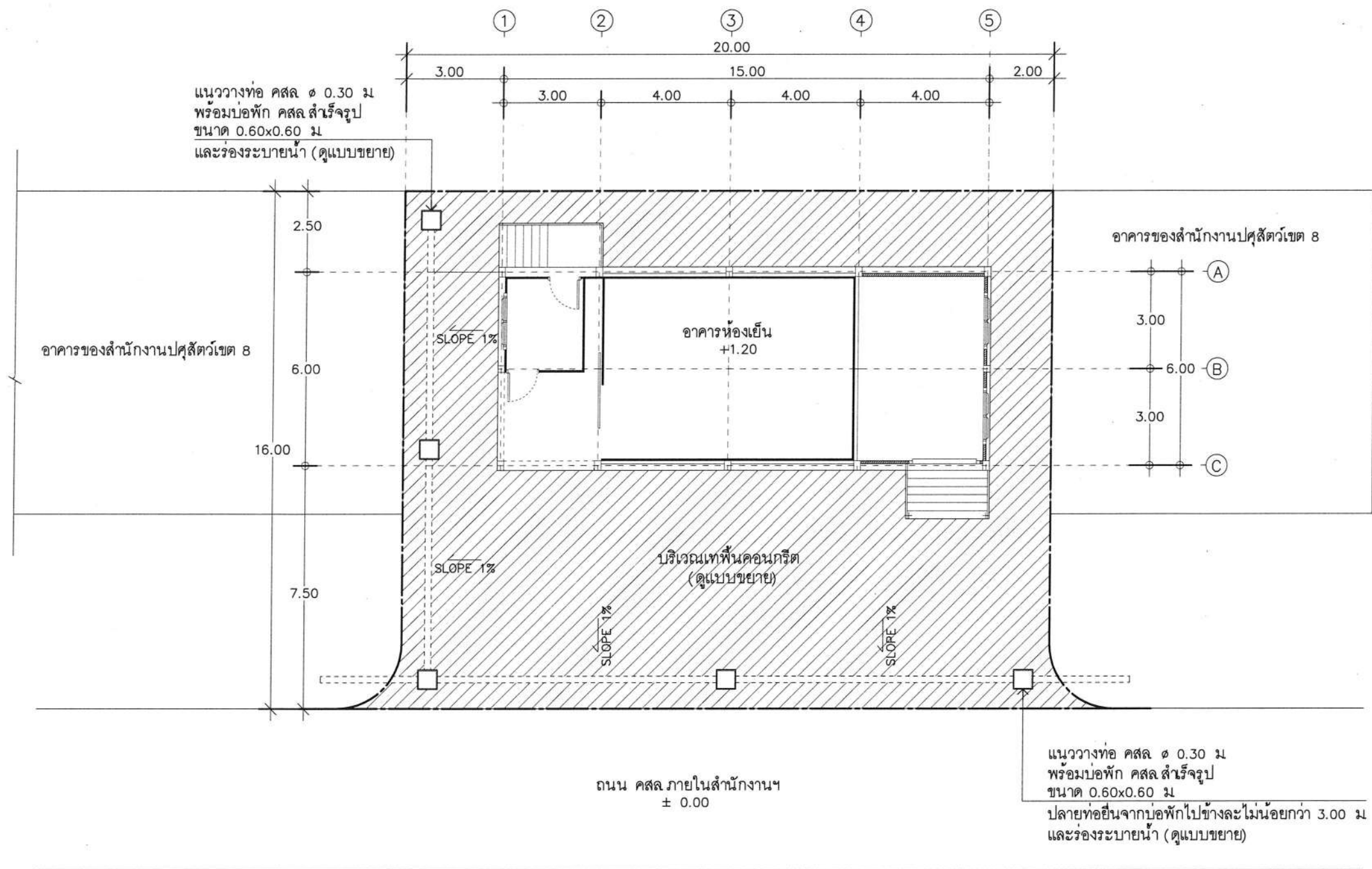
วิศวกรโยธา
นายชวาล ช่างทอง กย 49058

ตรวจ
นายชวาล ช่างทอง (หน.กส.)

เห็นชอบ
[ชื่อ]

อนุมัติ
[ชื่อ]

หมายเหตุ
- ห้ามวัดระยะจากแบบให้ยึดถือ
ตัวเลขที่ปรากฏในแบบเป็นหลัก
- ระยะบางอย่างให้ยึดถือตัวเลขที่
วัดได้จากพื้นที่ทำงานจริงเป็นหลัก



รายการประกอบแบบก่อสร้าง

- ผู้รับจ้างต้องเทพื้นคอนกรีตเสริมเหล็ก ความหนาไม่น้อยกว่า 0.15 เมตร พื้นที่ตามผังบริเวณ
- ผู้รับจ้างต้องติดตั้งไม้ที่อยู่ในบริเวณที่จะก่อสร้างอาคาร
- ผู้รับจ้างต้องเดินสายไฟฟ้า THW 1x50 Sq.mm. 4 เส้น สายไฟฟ้า ความยาวประมาณ 30 เมตร/เส้น โดยให้ใช้อุปกรณ์ยึดกับอาคารปศุสัตว์เขต ให้ได้มาตรฐานของการไฟฟ้าฯ (ตำแหน่งการติดตั้งและจุดต่อระบบไฟฟ้ากำหนดขณะทำการก่อสร้าง)
- ผู้รับจ้างต้องติดตั้งมิเตอร์วัดการใช้กระแสไฟฟ้าของอาคารขนาด 50 A จำนวน 1 ชุด
- ผู้รับจ้างต้องติดตั้งก๊อกรักษาขนาด 1/2 นิ้ว จำนวน 1 จุด โดยเชื่อมต่อจากบริเวณใกล้เคียง (ตำแหน่งติดตั้งกำหนดภายหลัง)
- ผู้รับจ้างต้องทำการถมดินพร้อมบดอัดแน่น ความสูงไม่น้อยกว่า 0.30 ม. พื้นที่ไม่น้อยกว่า 380.00 ตร.ม
- ผู้รับจ้างต้องทำการเทพื้นคอนกรีตเสริมเหล็ก หนา 0.15 ม. พื้นที่ไม่น้อยกว่า 380.00 ตร.ม (ดูแบบขยาย)
- ผู้รับจ้างต้องทำการวางท่อ คสล. ขนาด ๑ 0.30 ม. จำนวน 38 ท่อน พร้อมบ่อพัก คสล. สำเร็จรูป ขนาด 0.60x0.60 ม. จำนวน 5 บ่อ

ผังบริเวณ

SCALE 1 : 150

หมายเหตุ

- ผังบริเวณสามารถเปลี่ยนแปลงได้ตามความเหมาะสมของพื้นที่ โดยให้มีพื้นที่ของพื้นคอนกรีตใกล้เคียงกับพื้นที่ตามผังบริเวณ
- ผู้รับจ้างต้องทำการทดสอบการรับน้ำหนักของดินบริเวณที่ก่อสร้าง หากดินบริเวณดังกล่าวสามารถรับน้ำหนักปลอดภัยได้ไม่น้อยกว่า 6 ตัน/ตรม ให้ผู้รับจ้างคืนค่าเสาเข็มและให้ใช้ฐานรากแบบไม่ตอกเสาเข็มพร้อมเปรียบเทียบราคารายการ เพิ่ม - ลด ปริมาณงาน
- เสาไฟฟ้าและหม้อแปลง ให้ผู้รับจ้างเป็นผู้ดำเนินการ



กลุ่มก่อสร้างและบำรุงรักษา
สำนักงานเลขาธิการกรม
กรมปศุสัตว์
กระทรวงเกษตรและสหกรณ์

แบบก่อสร้าง
อาคารห้องเย็นเก็บวัคซีน
พร้อมอุปกรณ์เครื่องกำเนิดไฟฟ้า
ขนาด 50 กิโลวัตต์
สำนักงานปศุสัตว์เขต 8

มาตราส่วน 1:100

แสดง
แปลนพื้น

แบบเลขที่ 41 / 2564
แผ่นที่ 8 / 20

เขียน
ศุภลักษณ์
นางสาวศุภลักษณ์ สมศักดิ์

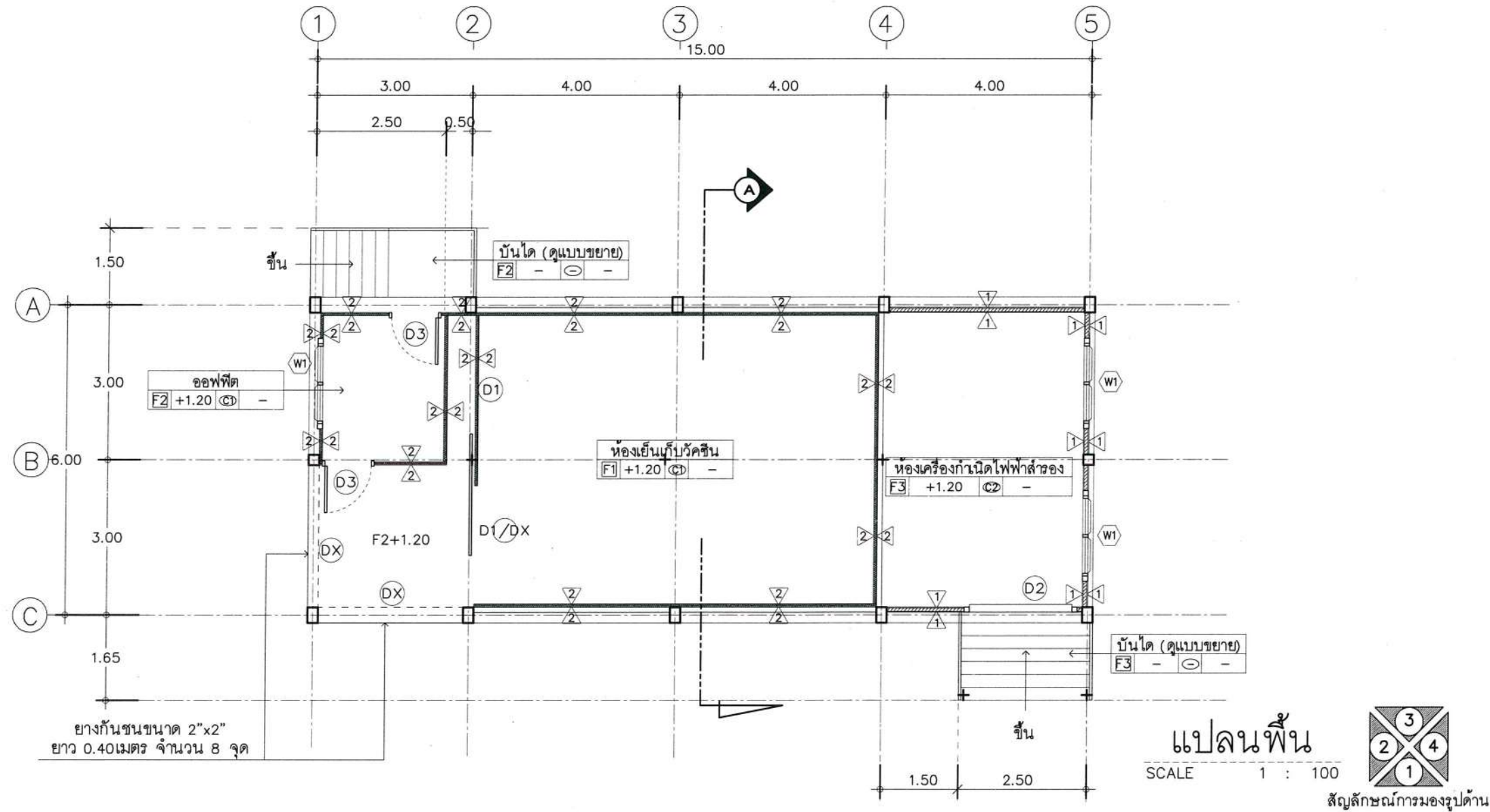
วิศวกรโยธา
นายชวาล ช่างทอง ภย49058

ตรวจ
นายชวาล ช่างทอง (หมวกส.)

เห็นชอบ
[ชื่อ]

อนุมัติ
[ชื่อ]

หมายเหตุ
- ห้ามวัดระยะจากแบบให้ยึดถือ
ตัวเลขที่ปรากฏในแบบเป็นหลัก
- ระยะบางอย่างให้ยึดถือตัวเลขที่
วัดได้จากพื้นที่ทำงานจริงเป็นหลัก



รายการประกอบแบบสถาปัตยกรรม

รายการพื้น		รายการผนัง		รายการฝ้าเพดาน	
[F1]	พื้นห้องเย็น ผิว PU หน้า 5 มม	1	ผนังก่ออิฐครึ่งแผ่นฉาบปูนเรียบสองด้าน ทาสี	[C1]	ฝ้าห้องเย็น (ดูรายการประกอบแบบ)
[F2]	พื้น ค.ส.ล ปูกระเบื้องเคลือบ ขนาด 12"x12"	2	ผนังห้องเย็น (ดูรายการประกอบแบบ)	[C2]	ฝ้าเพดานยิปซัมบอร์ดหนา 9 มม ชนิดมีพอร์ย ฉาบเรียบทาสีโครมคร่า เหล็กอาบสังกะสี
[F3]	พื้น ค.ส.ล ผิวขัดเรียบ				



กลุ่มก่อสร้างและบำรุงรักษา
สำนักงานเลขาธิการกรม
กรมปศุสัตว์
กระทรวงเกษตรและสหกรณ์

แบบก่อสร้าง
อาคารห้องเย็นเก็บวัดขึ้น
พร้อมอุปกรณ์เครื่องกำเนิดไฟฟ้า
ขนาด 50 กิโลวัตต์
สำนักงานปศุสัตว์เขต 8

มาตราส่วน 1:100

แสดง
แปลนหลังคา

แบบเลขที่	แผ่นที่
41 / 2564	9 / 20

เขียน
ศุภลักษณ์
นางสาวศุภลักษณ์ สมพันธ์

วิศวกรโยธา
อภิชัย
นายชวาล ช่างทอง ภย 49058

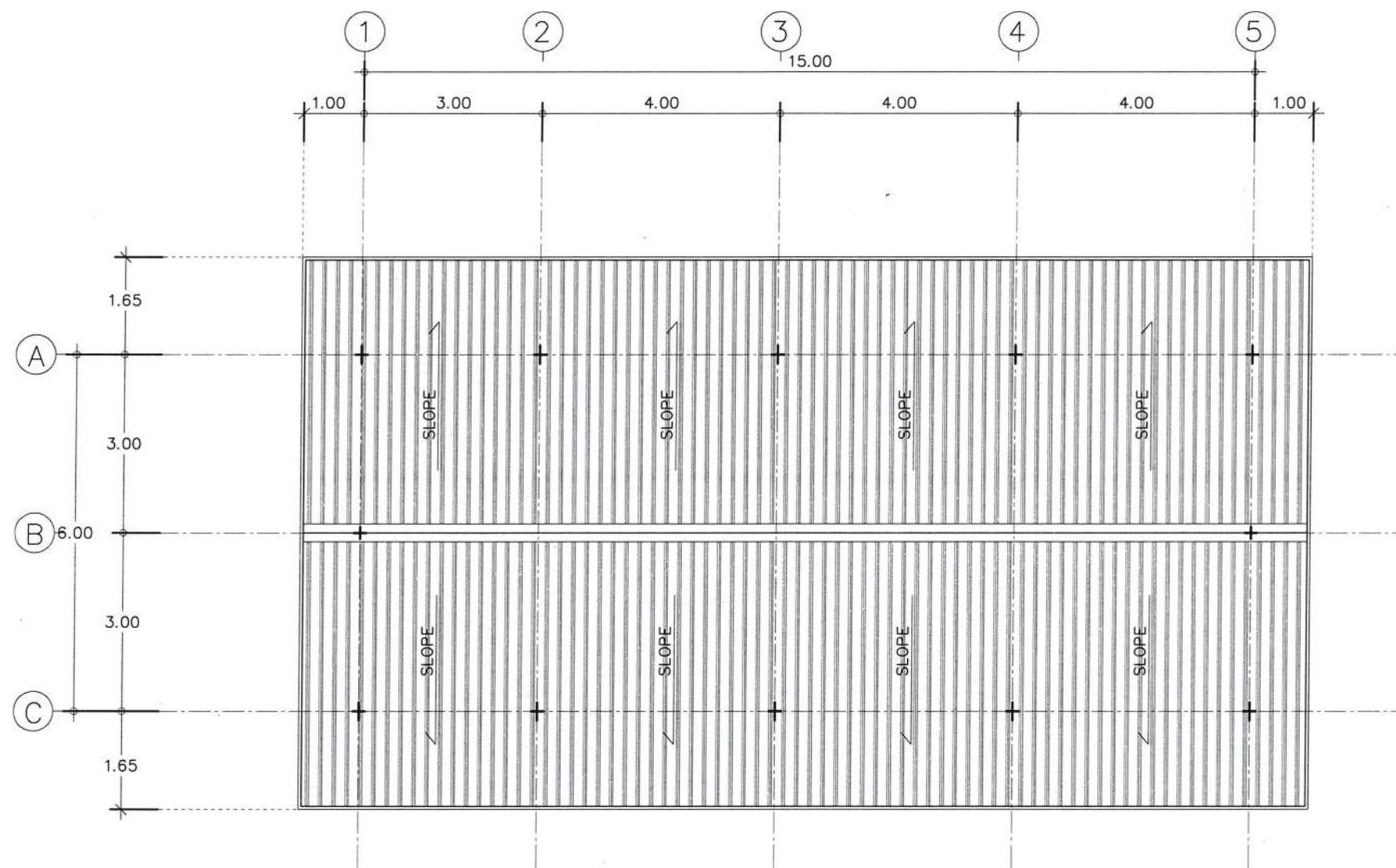
ตรวจ
อภิชัย
นายชวาล ช่างทอง (หนกส)

เห็นชอบ
อภิชัย
[พอ. ส.ท.ช.]

อนุมัติ
อภิชัย
[อปส.]

หมายเหตุ

- ห้ามวัดระยะจากแบบให้ยึดถือตัวเลขที่ปรากฏในแบบเป็นหลัก
- ระยะบางอย่างให้ยึดถือตัวเลขที่วัดได้จากพื้นที่ทำงานจริงเป็นหลัก



หลังคาแผ่นเหล็กยึดลอนเคลือบสีหนาไม่น้อยกว่า 0.4 มม

แปลนหลังคา
SCALE 1 : 100



สัญลักษณ์การมองรูปด้าน



กลุ่มก่อสร้างและบำรุงรักษา
สำนักงานเลขาธิการกรม
กรมปศุสัตว์
กระทรวงเกษตรและสหกรณ์

แบบก่อสร้าง
อาคารห้องเย็นเก็บวัคซีน
พร้อมอุปกรณ์เครื่องกำเนิดไฟฟ้า
ขนาด 50 กิโลวัตต์
สำนักงานปศุสัตว์เขต 8

มาตราส่วน 1:75

แสดง
รูปตัด A

แบบเลขที่ 41 / 2564
แผ่นที่ 10/20

เขียน
ศุภลักษณ์
นางสาวศุภลักษณ์ สมบัติ

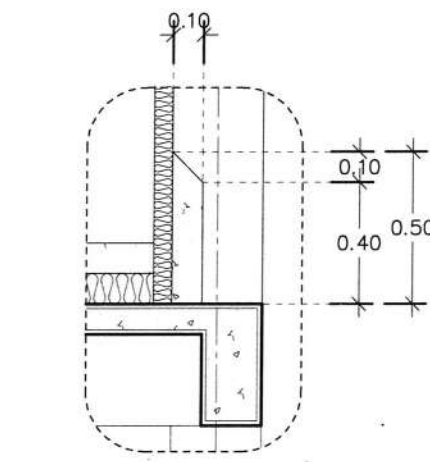
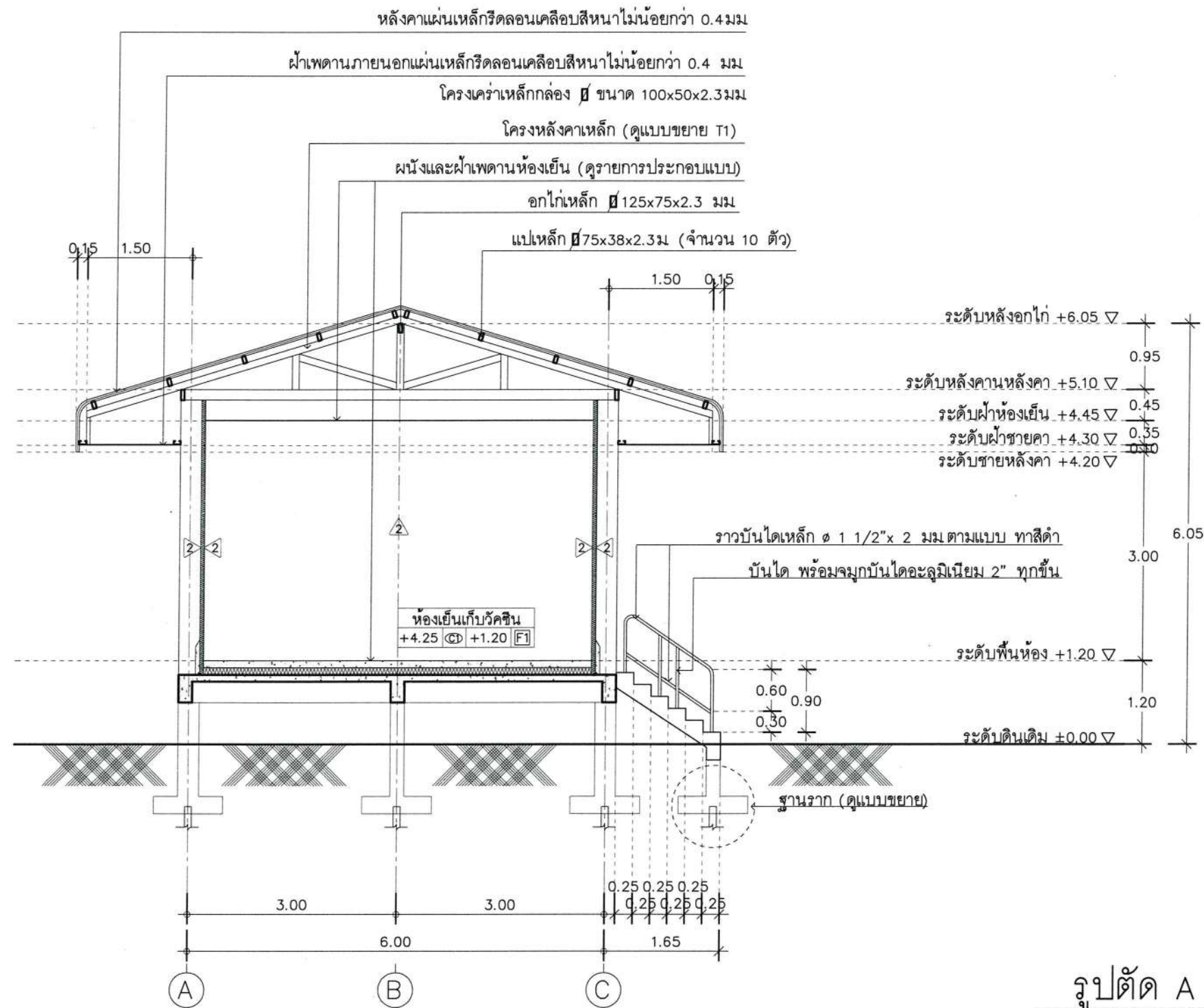
วิศวกรโยธา
นายชวาล ช่างทอง กย.49058

ตรวจ
นายชวาล ช่างทอง (หน.กส.)

เห็นชอบ
[ชื่อ]
[พ.ศ.]

อนุมัติ
[ชื่อ]
[อปส.]

หมายเหตุ
- ห้ามวัดระยะจากแบบให้ยึดถือ
ตัวเลขที่ปรากฏในแบบเป็นหลัก
- ระยะบางอย่างให้ยึดถือตัวเลขที่
วัดได้จากพื้นที่ทำงานจริงเป็นหลัก



แบบขยายผนัง
SCALE 1 : 25

รูปตัด A
SCALE 1 : 75



กลุ่มก่อสร้างและบำรุงรักษา
สำนักงานเลขาธิการกรม
การปกครองส่วนท้องถิ่น
กระทรวงเกษตรและสหกรณ์

แบบก่อสร้าง
อาคารห้องเย็นเก็บผักชี
พร้อมอุปกรณ์เครื่องกำเนิดไฟฟ้า
ขนาด 50 กิโลวัตต์
สำนักงานปศุสัตว์เขต 8

มาตราส่วน 1:75

แสดง
รูปด้าน 1, 2

แบบเลขที่	แผ่นที่
41 / 2564	11/20

เขียน
ศุภลักษณ์
นางสาวศุภลักษณ์ สมบัติ

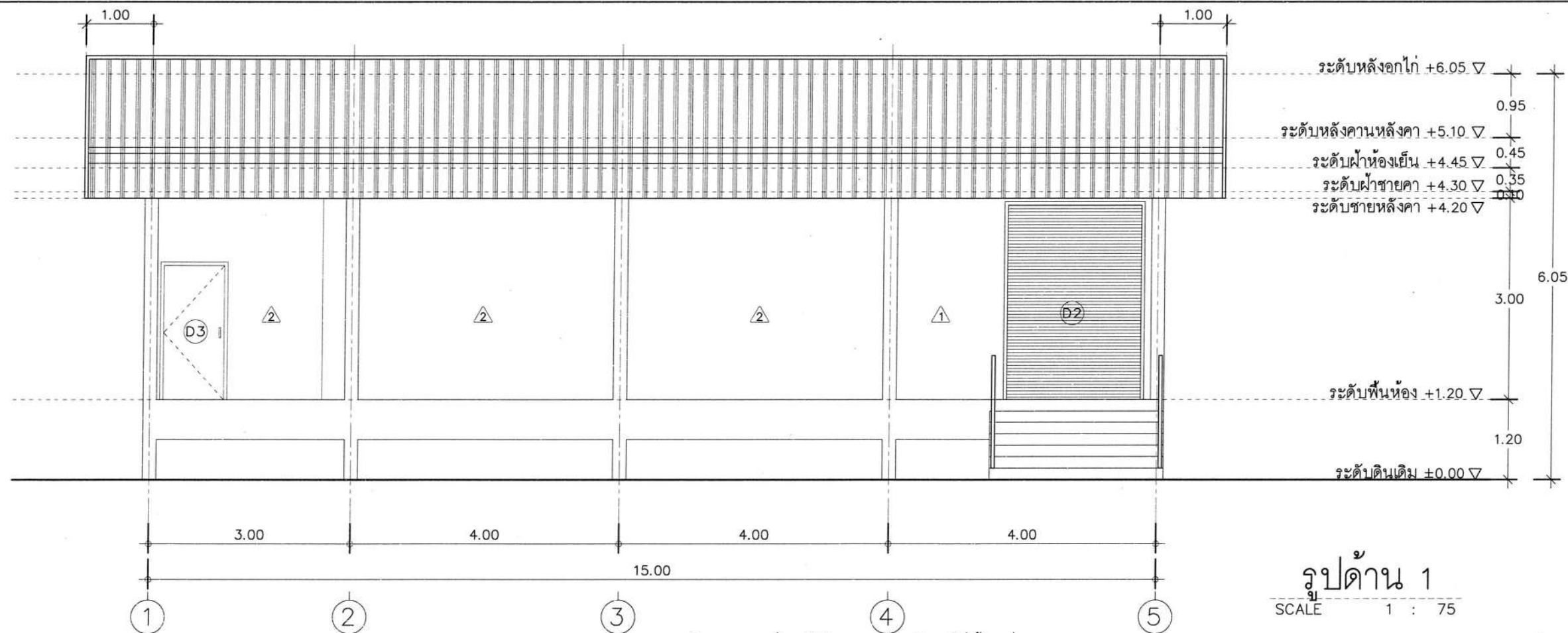
วิศวกรโยธา
นายชวาล ช่างทอง ภย49058

ตรวจ
นายชวาล ช่างทอง (หนกทส)

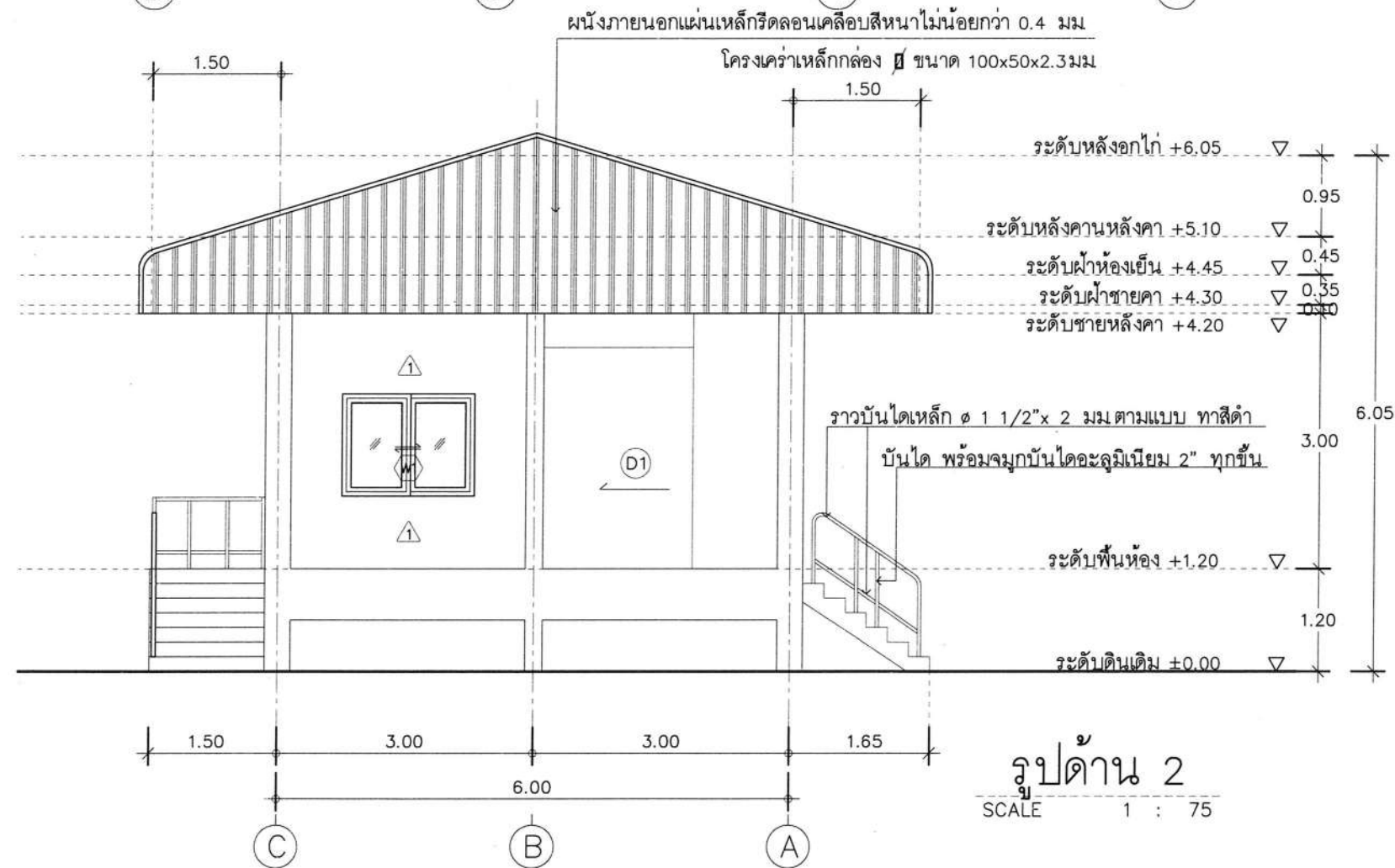
เห็นชอบ
[ชื่อ] [พช สทช]

อนุมัติ
[ชื่อ] [อปส]

หมายเหตุ
- ห้ามวัดระยะจากแบบให้ยึดถือ
ตัวเลขที่ปรากฏในแบบเป็นหลัก
- ระยะบางอย่างให้ยึดถือตัวเลขที่
วัดได้จากพื้นที่ทำงานจริงเป็นหลัก



รูปด้าน 1
SCALE 1 : 75



รูปด้าน 2
SCALE 1 : 75



กลุ่มก่อสร้างและบำรุงรักษา
สำนักงานเลขาธิการกรม
กรมปศุสัตว์
กระทรวงเกษตรและสหกรณ์

แบบก่อสร้าง
อาคารห้องเย็นเก็บวัคซีน
พร้อมอุปกรณ์เครื่องกำเนิดไฟฟ้า
ขนาด 50 กิโลวัตต์
สำนักงานปศุสัตว์เขต 8

มาตราส่วน 1 : 75

แสดง
รูปด้าน 3 , 4

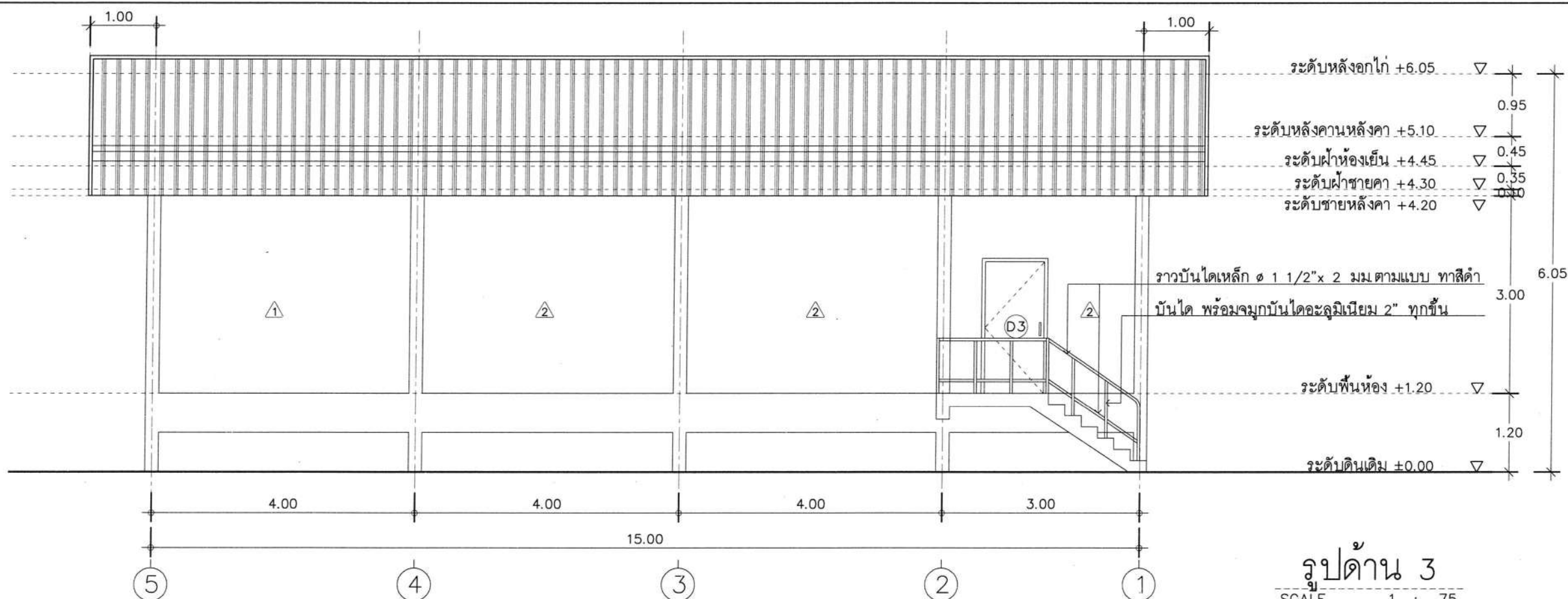
แบบเลขที่ 41 / 2564
แผ่นที่ 12/20

เขียน
ศุภลักษณ์
นางสาวศุภลักษณ์ สมณี
วิศวกรโยธา
นายชวาล ช่างทอง กย 49058
ตรวจ
นายชวาล ช่างทอง (หนกส.)

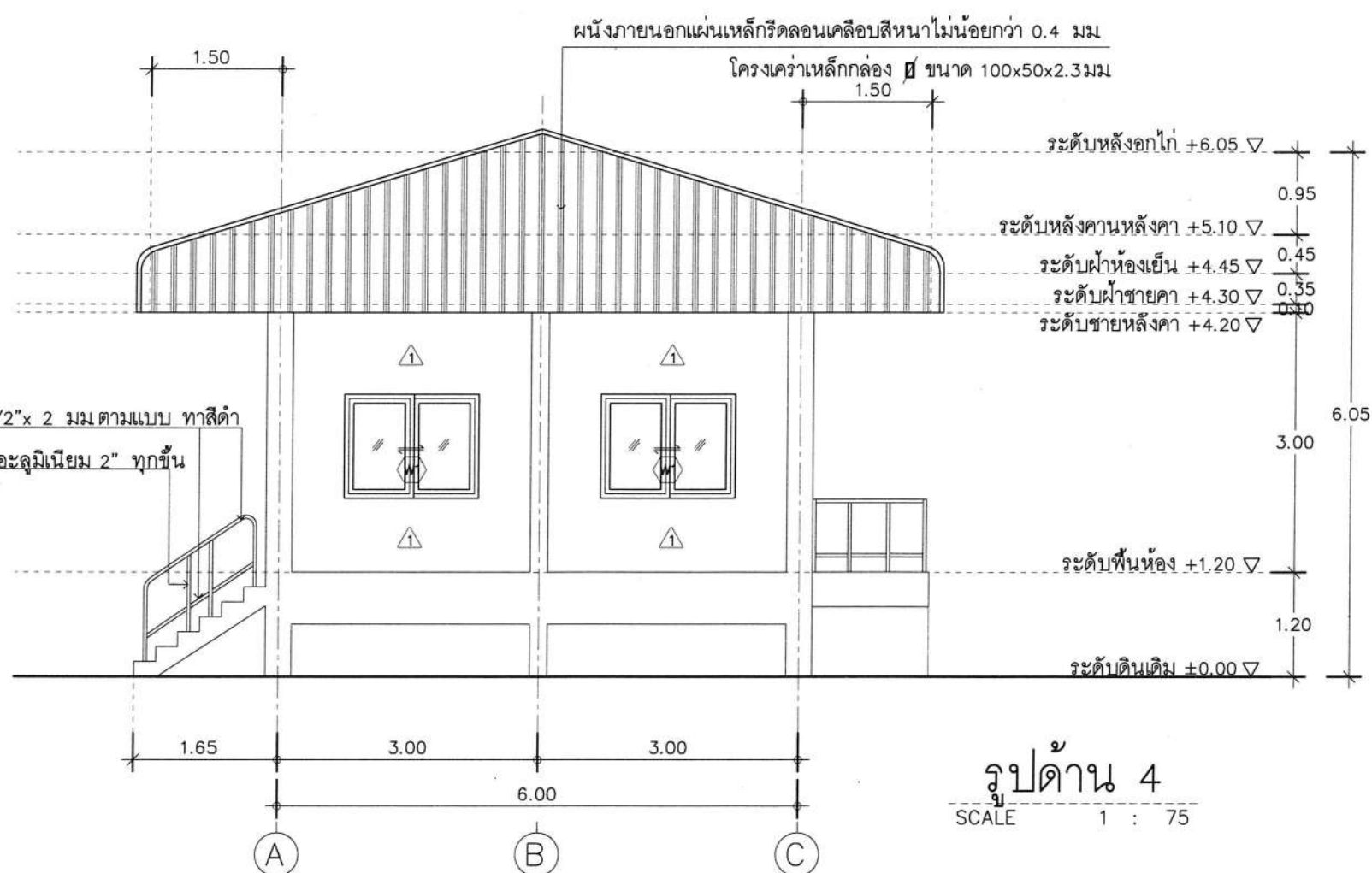
เห็นชอบ
[Signature]
[ผอ. สทช.]

อนุมัติ
[Signature]
[อปส.]

หมายเหตุ
- ห้ามวัดระยะจากแบบให้ยึดถือ
ตัวเลขที่ปรากฏในแบบเป็นหลัก
- ระยะบางอย่างให้ยึดถือตัวเลขที่
วัดได้จากพื้นที่ทำงานจริงเป็นหลัก



รูปด้าน 3
SCALE 1 : 75



รูปด้าน 4
SCALE 1 : 75



กลุ่มก่อสร้างและบำรุงรักษา
สำนักงานเลขาธิการกรม
กรมปศุสัตว์
กระทรวงเกษตรและสหกรณ์

แบบก่อสร้าง
อาคารห้องเย็นเก็บวัคซีน
พร้อมอุปกรณ์เครื่องกำเนิดไฟฟ้า
ขนาด 50 กิโลวัตต์
สำนักงานปศุสัตว์เขต 8

มาตราส่วน 1:50

แสดง
แบบขยายประตู-หน้าต่าง

แบบเลขที่ 41 / 2564
แผ่นที่ 13 / 20

เขียน
ศุภลักษณ์
นางสาวศุภลักษณ์ สมณี

วิศวกรโยธา
นายชวาล ช่างทอง ภย 49058

ตรวจ
นายชวาล ช่างทอง (หน กกส.)

เห็นชอบ
อ.สมชาย
[ผอ. สทช.]

อนุมัติ
[ชื่อ]
[อปส.]

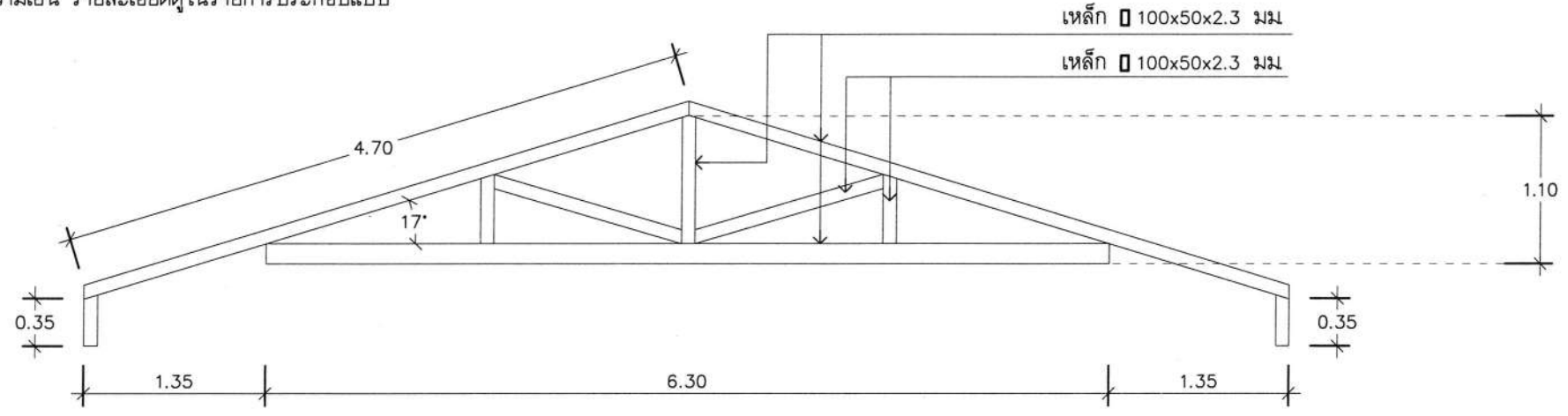
หมายเหตุ
- ห้ามวัดระยะจากแบบให้ยึดถือ
ตัวเลขที่ปรากฏในแบบเป็นหลัก
- ระยะบางอย่างให้ยึดถือตัวเลขที่
วัดได้จากพื้นที่ทำงานจริงเป็นหลัก

รูปแบบ		รูปแบบ		รูปแบบ	
	D2		D3		W1
ลักษณะบาน	บานม้วนทึบ	ลักษณะบาน	บานเปิดเดี่ยว	ลักษณะบาน	บานเลื่อนสลับ
วงกบ	เหล็กเคลือบสี	วงกบ	อะลูมิเนียม	วงกบ	อะลูมิเนียม
กรอบบาน	-	กรอบบาน	อะลูมิเนียม	กรอบบาน	อะลูมิเนียม
บาน/ลูกฟัก	-	บาน/ลูกฟัก	กระจกใส หน้า 5 มม ติดฟิล์มขาวขุ่น	บาน/ลูกฟัก	กระจกใส หน้า 5 มม ติดฟิล์มขาวขุ่น
บานพับ	-	บานพับ	สแตนเลสแหวนสแตนเลสขนาด 4"x3" ติดบานละ 3 ชุด	บานพับ	-
กุญแจลูกบิด	-	กุญแจลูกบิด	-	กุญแจลูกบิด	-
กลอน	-	กลอน	กลอนสแตนเลส ผึงขอบบาน	กลอน	-
ขอรับ/ขอลับ	-	ขอรับ/ขอลับ	-	ขอรับ/ขอลับ	-
กันชน	-	กันชน	-	กันชน	-
มือจับ	-	มือจับ	-	มือจับ	-
อื่นๆ	พร้อมอุปกรณ์ประกอบครบชุด	อื่นๆ	อุปกรณ์มาตรฐานครบชุด	อื่นๆ	อุปกรณ์มาตรฐานครบชุด

แบบขยายประตู-หน้าต่าง
SCALE 1 : 50

รายการประกอบแบบ

1. D1 ประตูเลื่อนเดี่ยวสำหรับห้องเย็น รายละเอียดประตูสำหรับห้องเย็นให้ดูในรายการประกอบแบบ
2. DX ม่านพลาสติกกันความเย็น รายละเอียดดูในรายการประกอบแบบ



แบบขยาย T1
SCALE 1 : 50



กลุ่มก่อสร้างและบำรุงรักษา
สำนักงานเลขาธิการกรม
กรมปศุสัตว์
กระทรวงเกษตรและสหกรณ์

แบบก่อสร้าง
อาคารห้องเย็นเก็บวัคซีน
พร้อมอุปกรณ์เครื่องกำเนิดไฟฟ้า
ขนาด 50 กิโลวัตต์
สำนักงานปศุสัตว์เขต 8

มาตราส่วน 1:100, 1:20

แสดง
แปลนฐานราก, เสา, คาน
แบบขยายวิศวกรรม

แบบเลขที่ 41 / 2564
แผ่นที่ 14 / 20

เขียน
ศุภลักษณ์
นางสาวศุภลักษณ์ สมบัติ

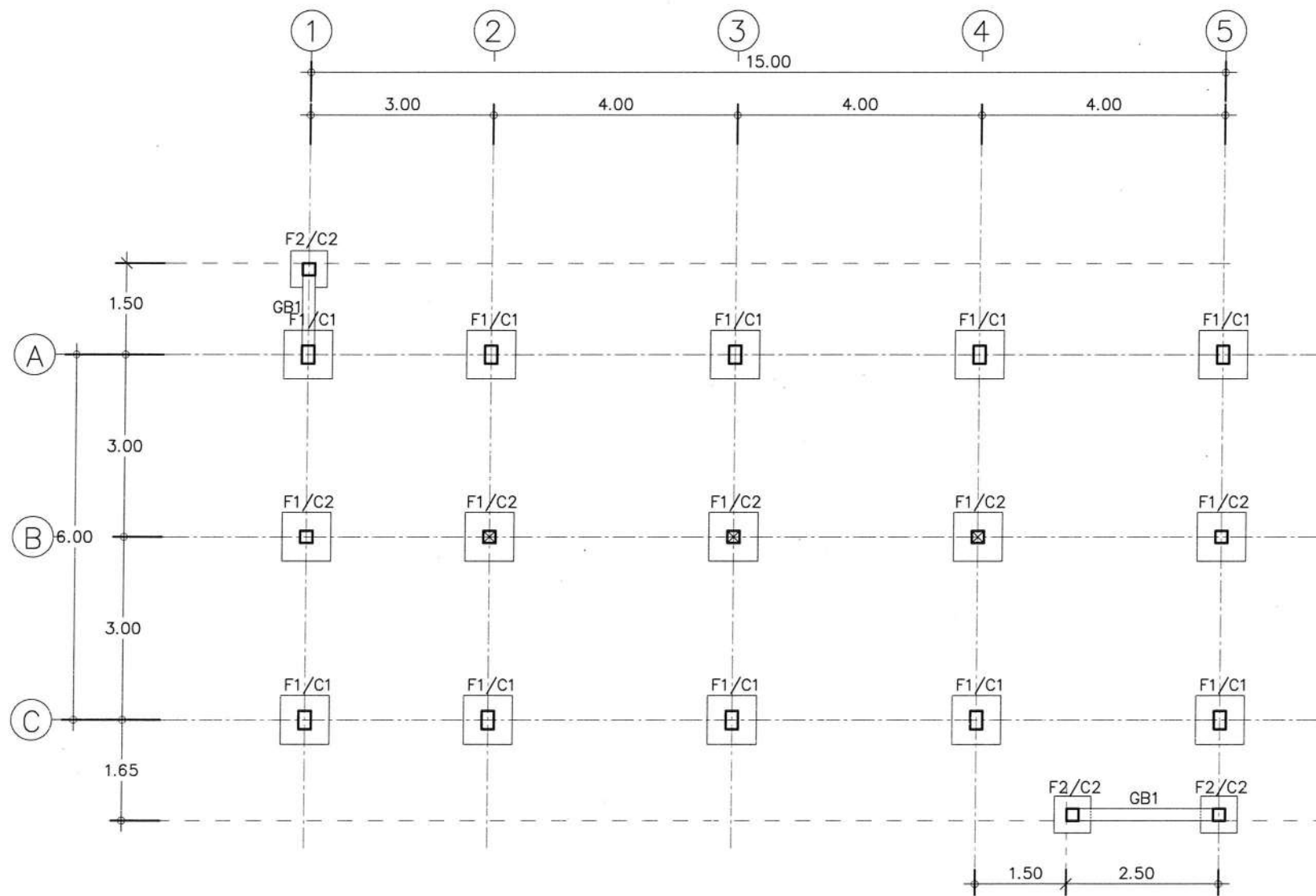
วิศวกรโยธา
นายชวาล ช่างทอง กย 49058

ตรวจ
นายชวาล ช่างทอง (หนกส.)

เห็นชอบ
[Signature]
[ผอ. สท.ช.]

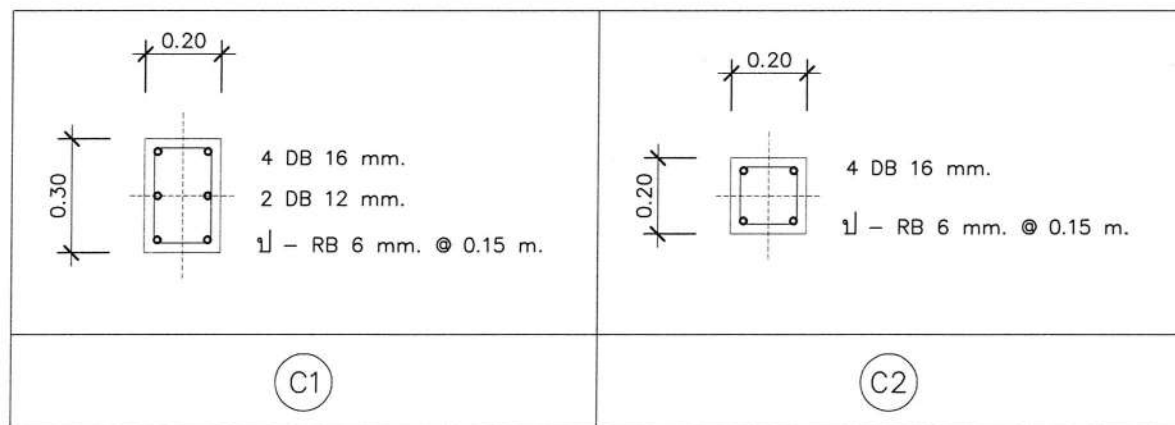
อนุมัติ
[Signature]
[อปส.]

หมายเหตุ
- ห้ามวัดระยะจากแบบให้ยึดถือ
ตัวเลขที่ปรากฏในแบบเป็นหลัก
- ระยะบางอย่างให้ยึดถือตัวเลขที่
วัดได้จากพื้นที่ทำงานจริงเป็นหลัก

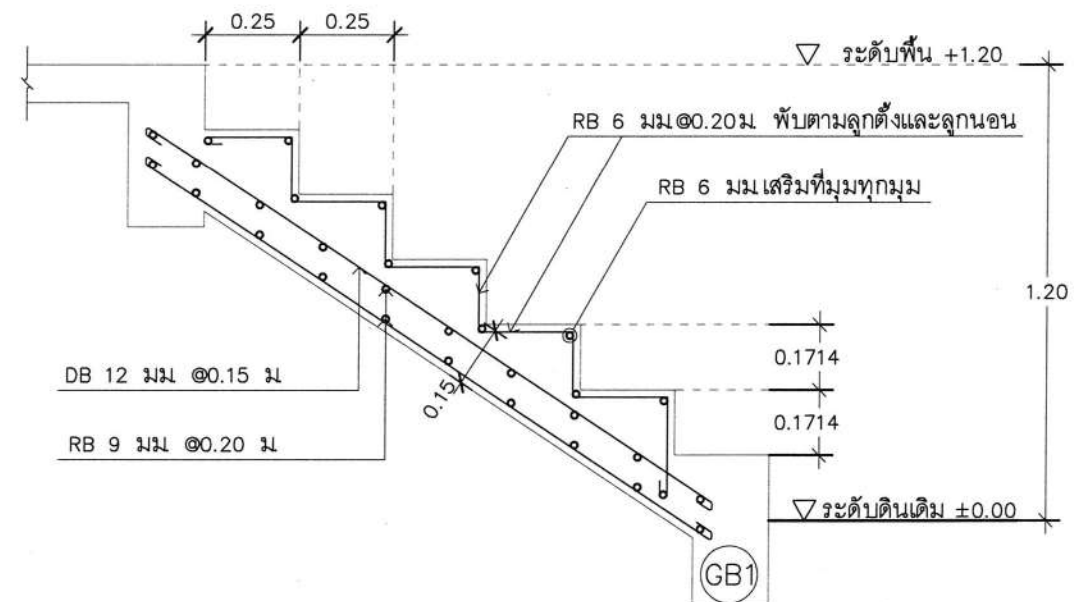


หมายเหตุ
☐ เสาสูงถึงระดับหลังคาน

แปลนฐานราก, เสา, คาน
SCALE 1 : 100



แบบขยายโครงสร้างเสา
SCALE 1 : 20



แบบขยายโครงสร้างบันได ST
SCALE 1 : 20



กลุ่มก่อสร้างและบำรุงรักษา
สำนักงานเลขาธิการกรม
กรมปศุสัตว์
กระทรวงเกษตรและสหกรณ์

แบบก่อสร้าง
อาคารห้องเย็นเก็บวัคซีน
พร้อมอุปกรณ์เครื่องกำเนิดไฟฟ้า
ขนาด 50 กิโลวัตต์
สำนักงานปศุสัตว์เขต 8

มาตราส่วน 1:150

แสดง
แปลนพื้นคอนกรีต SG

แบบเลขที่ 41 / 2564
แผ่นที่ 15/20

เขียน
ศุภลักษณ์
นางสาวศุภลักษณ์ สมศักดิ์

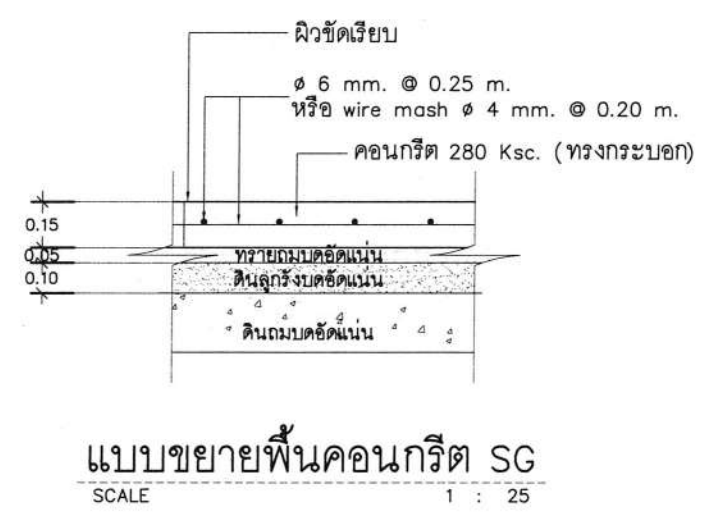
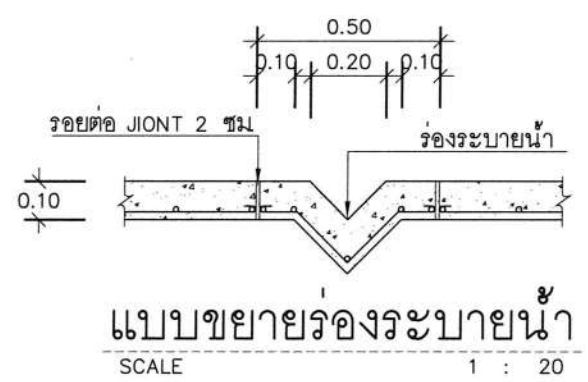
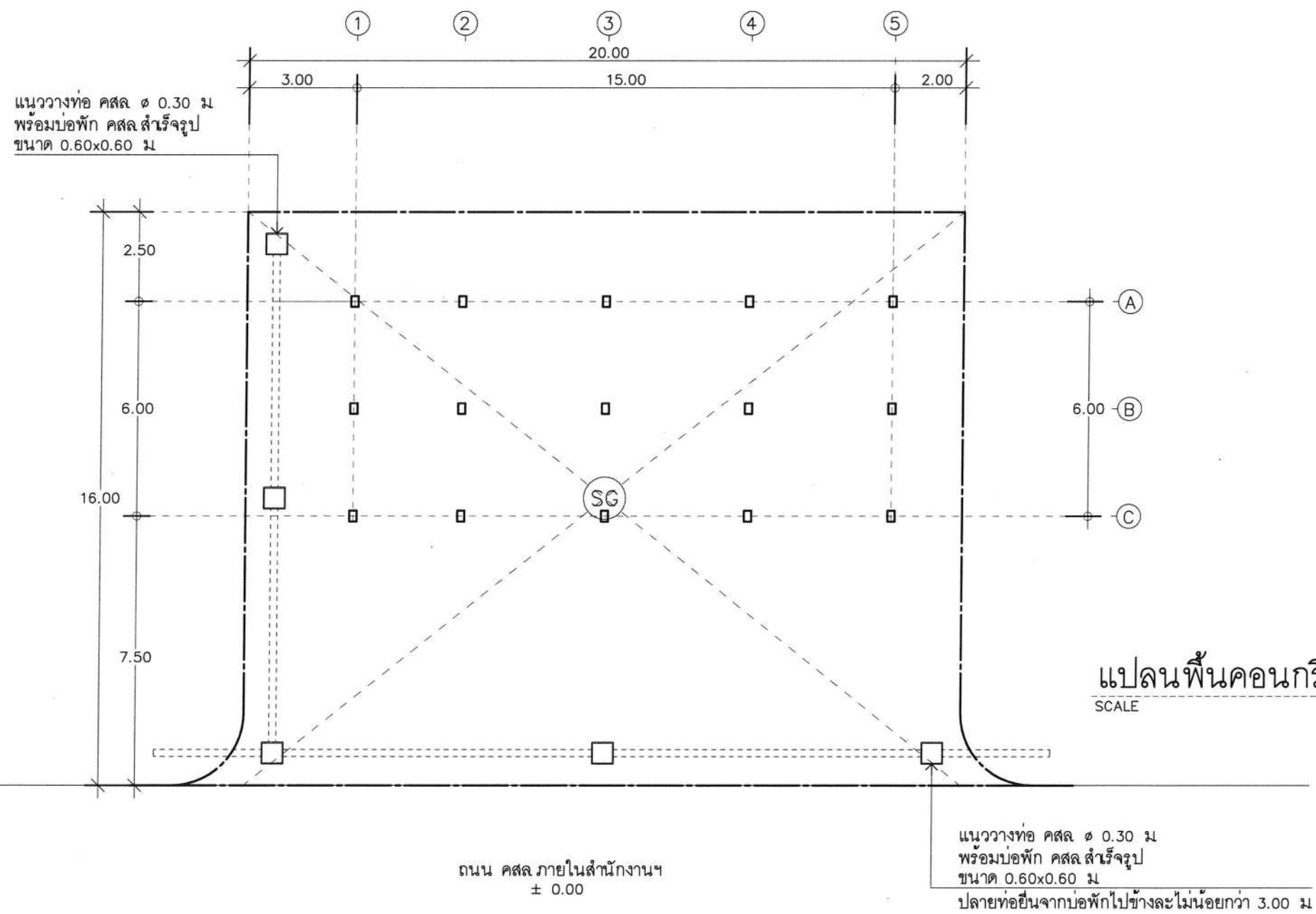
วิศวกรโยธา
นายชวาล ช่างทอง กย.49058

ตรวจ
นายชวาล ช่างทอง (หน.กส.)

เห็นชอบ
[Signature]
[ผอ. ส.ท.ช.]

อนุมัติ
[Signature]
[อปส.]

หมายเหตุ
- ห้ามวัดระยะจากแบบให้ยึดถือ
ตัวเลขที่ปรากฏในแบบเป็นหลัก
- ระยะบางอย่างให้ยึดถือตัวเลขที่
วัดได้จากพื้นที่ทำงานจริงเป็นหลัก





กลุ่มก่อสร้างและบำรุงรักษา
สำนักงานเลขาธิการกรม
กรมปศุสัตว์
กระทรวงเกษตรและสหกรณ์

แบบก่อสร้าง

อาคารห้องเย็นเก็บวัคซีน
พร้อมอุปกรณ์เครื่องกำเนิดไฟฟ้า
ขนาด 50 กิโลวัตต์
สำนักงานปศุสัตว์เขต 8

มาตราส่วน 1:100 , 1:20

แสดง แปลนคาน, เสาคาน, พื้น
แบบขยายวิศวกรรม

แบบเลขที่ 41 / 2564 แผ่นที่ 16 / 20

เขียน **ศุภลักษณ์**

นางสาวศุภลักษณ์ สมศักดิ์

วิศวกรโยธา

นายชวาล ช่างทอง ภษ.49058

ตรวจ **ศุภลักษณ์**

นายชวาล ช่างทอง (ทน.ภคส.)

เห็นชอบ **อ.นพ.ช.น.**

[ผอ. ส.ท.ช.]

อนุมัติ **ศุภลักษณ์**

[อปส.]

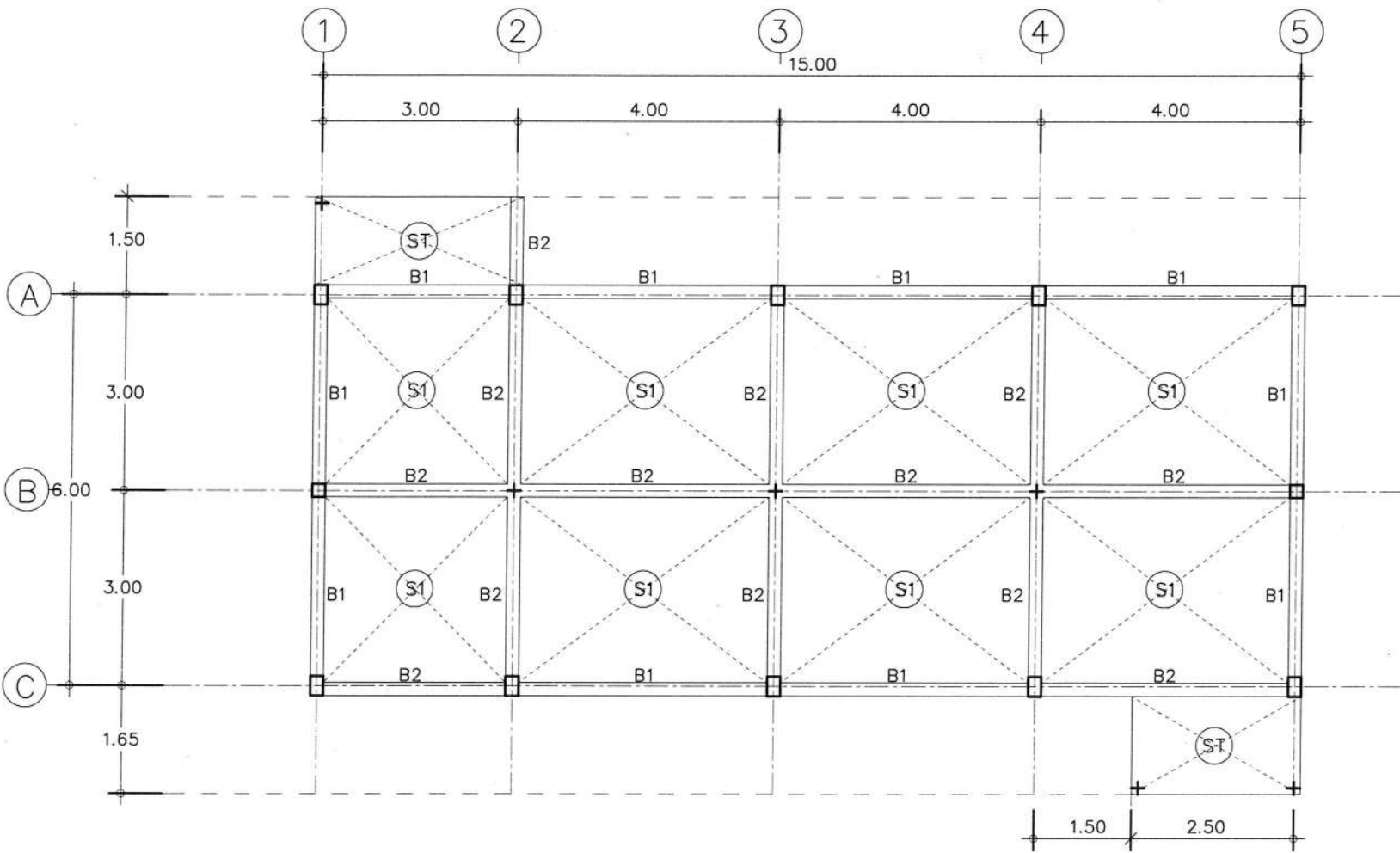
หมายเหตุ

- ห้ามวัดระยะจากแบบให้ยึดถือ

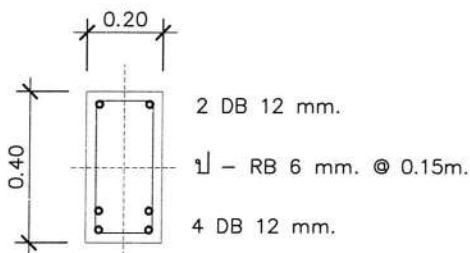
ตัวเลขที่ปรากฏในแบบเป็นหลัก

- ระยะบางอย่างให้ยึดถือตัวเลขที่

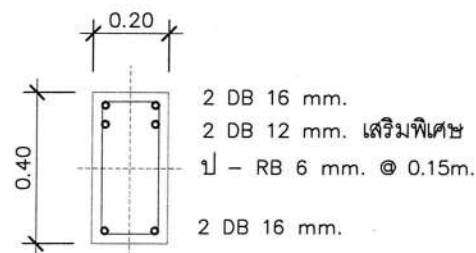
วัดได้จากพื้นที่ทำงานจริงเป็นหลัก



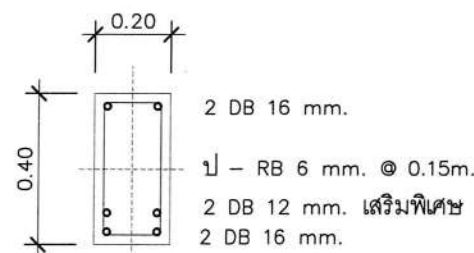
แปลนคาน, เสาคาน, พื้น
SCALE 1 : 100



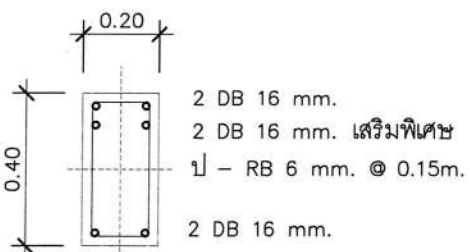
GB1



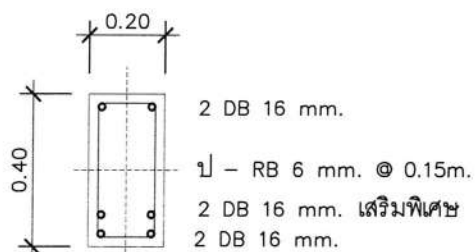
B1 (หัวเสา)



B1 (กลางคาน)

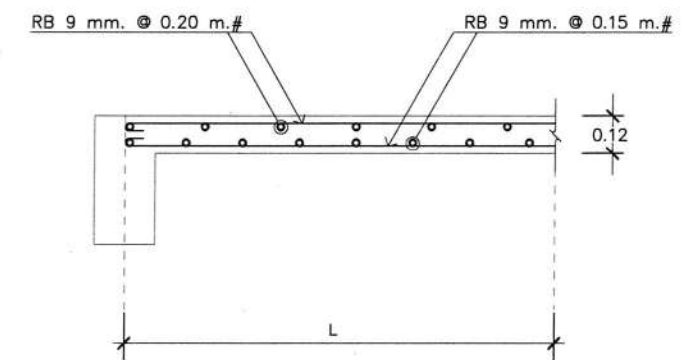


B2 (หัวเสา)



B2 (กลางคาน)

แบบขยายหน้าตัดคาน
SCALE 1 : 20



แบบขยายพื้น S1

SCALE 1 : 20

หมายเหตุ

- ห้ามวัดระยะจากแบบให้ยึดถือตัวเลขที่ปรากฏในแบบเป็นหลัก
- ระยะบางอย่างให้ยึดถือตัวเลขที่วัดได้จากพื้นที่ทำงานจริงเป็นหลัก



กลุ่มก่อสร้างและบำรุงรักษา
สำนักงานเลขาธิการกรม
กรมปศุสัตว์
กระทรวงเกษตรและสหกรณ์

แบบก่อสร้าง
อาคารห้องเย็นเก็บวัดขึ้น
พร้อมอุปกรณ์เครื่องกำเนิดไฟฟ้า
ขนาด 50 กิโลวัตต์
สำนักงานปศุสัตว์เขต 8

มาตราส่วน 1:100 , 1:20

แสดง
แปลนฐานราก, เสา, คาน
แบบขยายวิศวกรรม

แบบเลขที่	แผ่นที่
41 / 2564	17/20

เขียน
ศุภลักษณ์
นางสาวศุภลักษณ์ สมศักดิ์

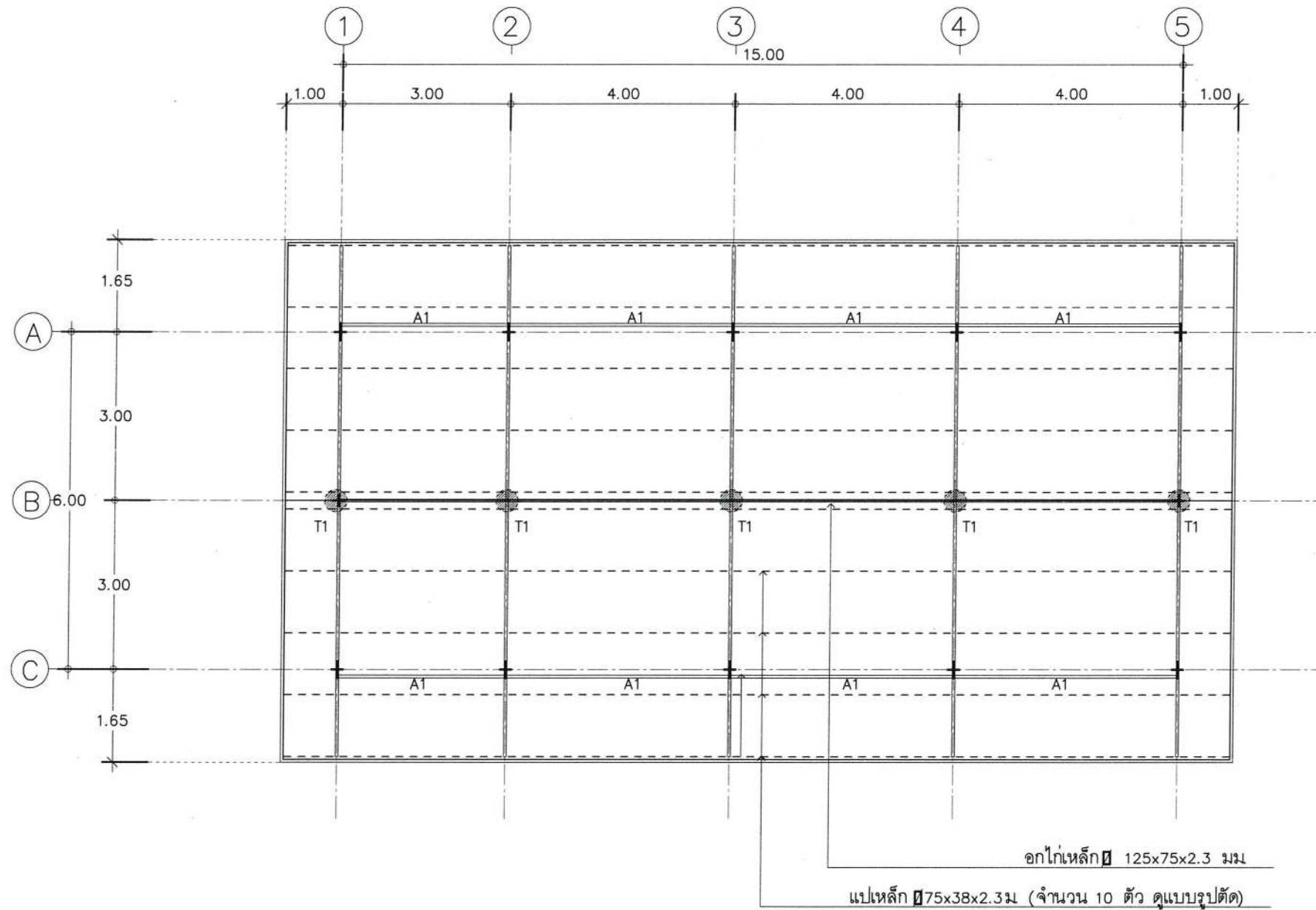
วิศวกรโยธา
นายชวาล ช่างทอง กย.49058

ตรวจ
นายชวาล ช่างทอง (หน.กทส.)

เห็นชอบ
[Signature]
[ผอ. ส.ท.ช.]

อนุมัติ
[Signature]
[อปส.]

หมายเหตุ
- ห้ามวัดระยะจากแบบให้ยึดถือ
ตัวเลขที่ปรากฏในแบบเป็นหลัก
- ระยะบางอย่างให้ยึดถือตัวเลขที่
วัดได้จากพื้นที่ทำงานจริงเป็นหลัก



หมายเหตุ

A1 อะเสเหล็ก 125x75x2.3 มม

T1 คูขยาย

แปลนโครงสร้างหลังคา

SCALE

1 : 100



กลุ่มก่อสร้างและบำรุงรักษา
สำนักงานเลขาธิการกรม
กรมปศุสัตว์
กระทรวงเกษตรและสหกรณ์

แบบก่อสร้าง

อาคารห้องเย็นเก็บวัคซีน
พร้อมอุปกรณ์เครื่องกำเนิดไฟฟ้า
ขนาด 50 กิโลวัตต์
สำนักงานปศุสัตว์เขต 8

มาตราส่วน 1:25

แสดง

แบบขยายฐานราก
กรณีไม่ตอกเสาเข็ม

แบบเลขที่

41 / 2564

แผ่นที่

18/20

เขียน

ศุภลักษณ์

นางสาวศุภลักษณ์ สมศักดิ์

วิศวกรโยธา

[Signature]
นายชวาล ช่างทอง ภย 49058

ตรวจ

[Signature]
นายชวาล ช่างทอง (หนกทส.)

เห็นชอบ

[Signature]

[ผอ. สท.ช.]

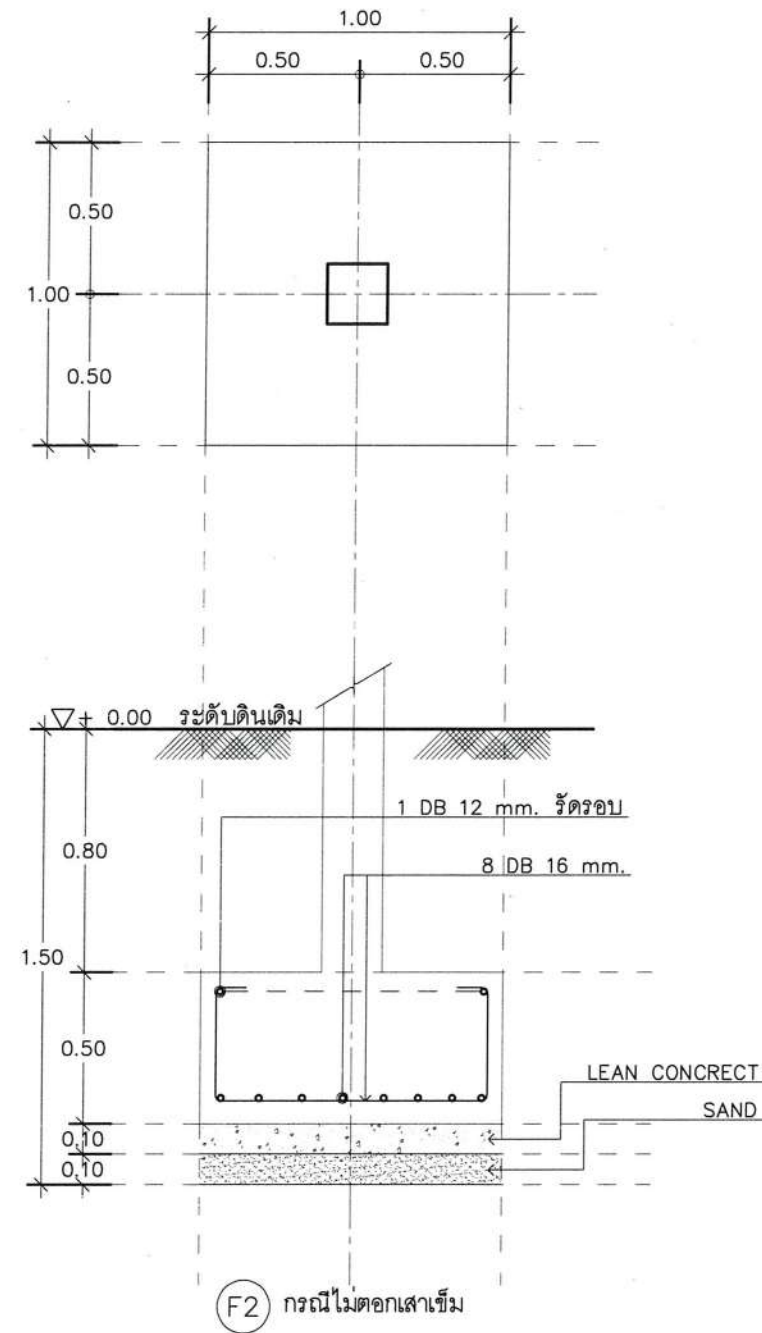
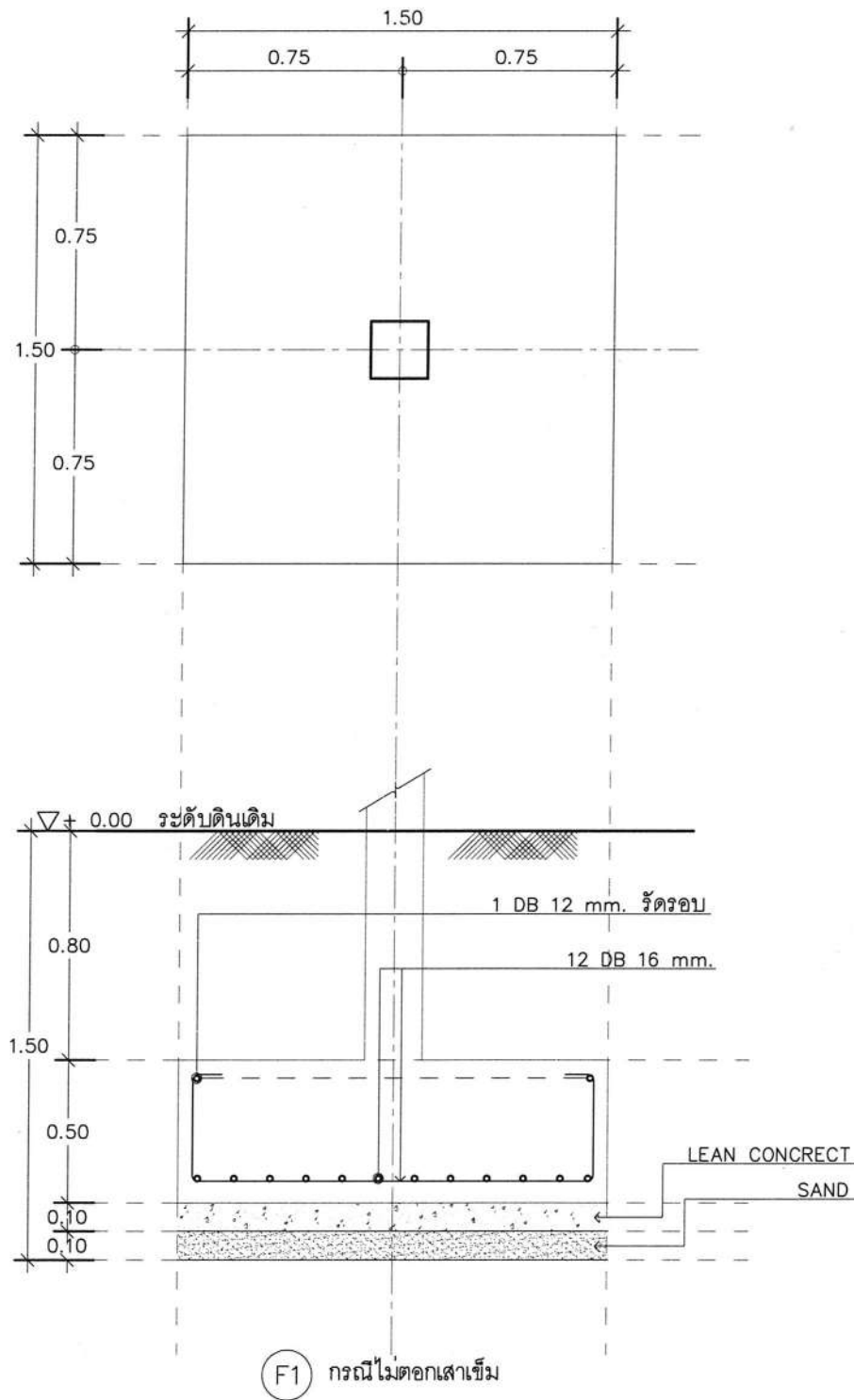
อนุมัติ

[Signature]

[อปส.]

หมายเหตุ

- ห้ามวัดระยะจากแบบให้ยึดถือตัวเลขที่ปรากฏในแบบเป็นหลัก
- ระยะบางอย่างให้ยึดถือตัวเลขที่วัดได้จากพื้นที่ทำงานจริงเป็นหลัก



แบบขยายฐานราก

SCALE 1 : 25



กลุ่มก่อสร้างและบำรุงรักษา
สำนักงานเลขานุการกรม
กรมปศุสัตว์
กระทรวงเกษตรและสหกรณ์

แบบก่อสร้าง

อาคารห้องเย็นเก็บวัคซีน
พร้อมอุปกรณ์เครื่องกำเนิดไฟฟ้า
ขนาด 50 กิโลวัตต์
สำนักงานปศุสัตว์เขต 8

มาตราส่วน 1:25

แสดง
แบบขยายฐานราก
กรณีตอกเสาเข็ม

แบบเลขที่ 41 / 2564
แผ่นที่ 19/20

เขียน
ศุภลักษณ์
นางสาวศุภลักษณ์ สมบัติ

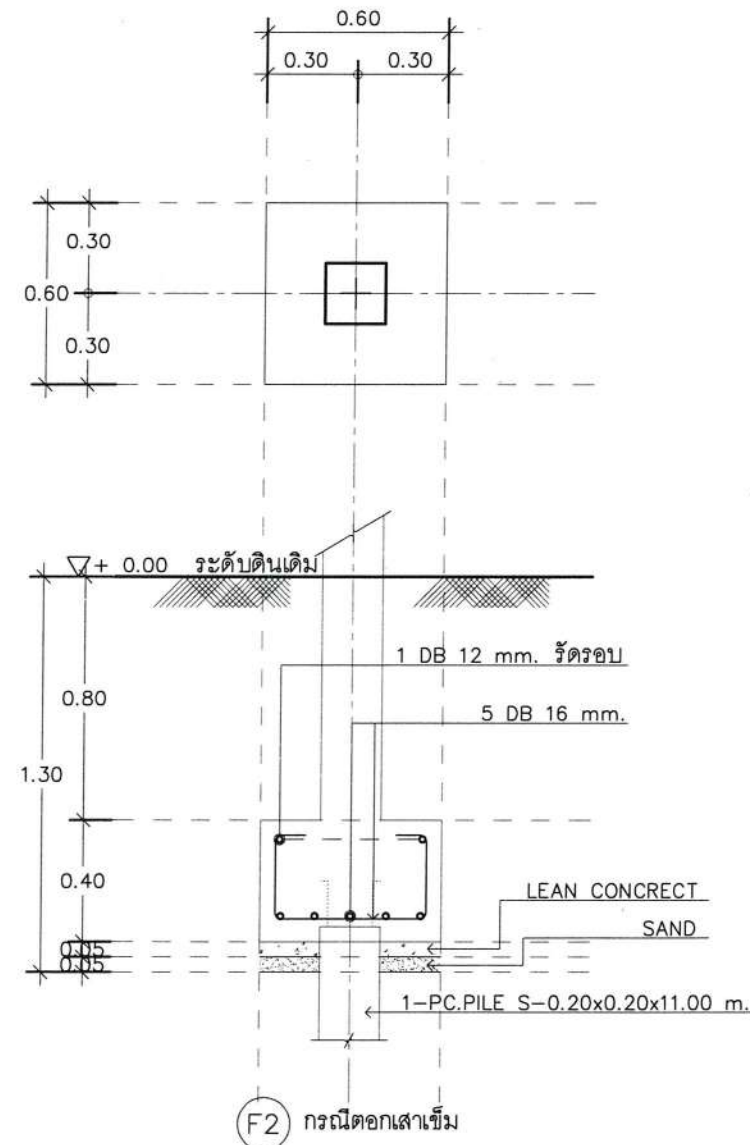
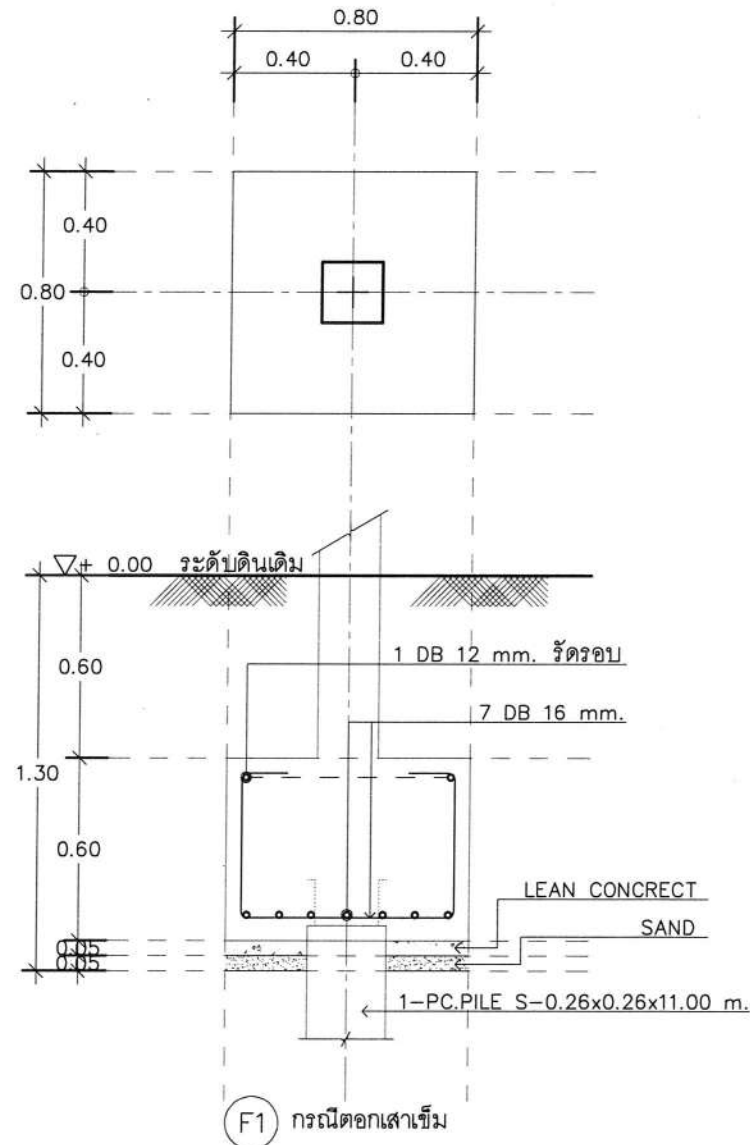
วิศวกรโยธา
นายชวาล ช่างทอง ภพ.49058

ตรวจ
นายชวาล ช่างทอง (หน.กส.)

เห็นชอบ
[ลายเซ็น]

อนุมัติ
[ลายเซ็น]

หมายเหตุ
- ห้ามวัดระยะจากแบบให้ยึดถือ
ตัวเลขที่ปรากฏในแบบเป็นหลัก
- ระยะบางอย่างให้ยึดถือตัวเลขที่
วัดได้จากพื้นที่ทำงานจริงเป็นหลัก



แบบขยายฐานราก
SCALE 1 : 25



กลุ่มก่อสร้างและบำรุงรักษา
สำนักงานเลขาธิการกรม
กรมปศุสัตว์
กระทรวงเกษตรและสหกรณ์

แบบก่อสร้าง
อาคารห้องเย็นเก็บวัคซีน
พร้อมอุปกรณ์เครื่องกำเนิดไฟฟ้า
ขนาด 50 กิโลวัตต์
สำนักงานปศุสัตว์เขต 8

มาตราส่วน 1:100

แสดง
แปลนไฟฟ้า

แบบเลขที่ 41 / 2564
แผ่นที่ 20/20

เขียน
ศุภลักษณ์
นางสาวศุภลักษณ์ สมศักดิ์

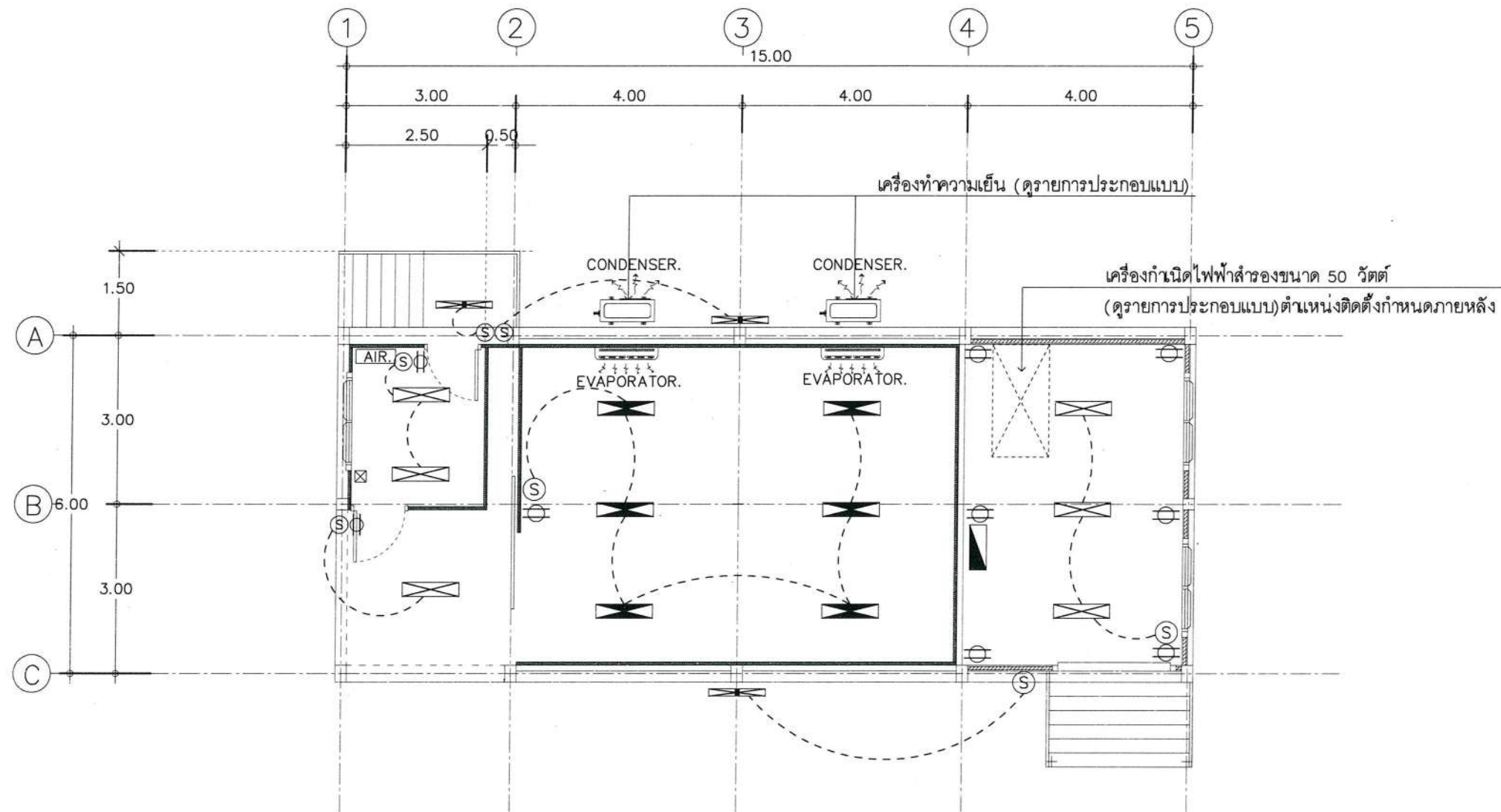
วิศวกรโยธา
นายชวาล ช่างทอง ภย 49058

ตรวจ
นายชวาล ช่างทอง (หน กกล.)

เห็นชอบ
[Signature]

อนุมัติ
[Signature]

หมายเหตุ
- ห้ามวัดระยะจากแบบให้ยึดถือ
ตัวเลขที่ปรากฏในแบบเป็นหลัก
- ระยะบางอย่างให้ยึดถือตัวเลขที่
วัดได้จากพื้นที่ทำงานจริงเป็นหลัก



แปลนไฟฟ้า
SCALE 1 : 100

รายการประกอบแบบไฟฟ้า

สัญลักษณ์	รายละเอียด	หมายเหตุ
	โคมกล่องลอยหลอด LED 16 วัตต์ คู่ มีแผ่นสะท้อนแสง ALUMINIUM LOUVER HIGH REFLECTOR	1. รายการก่อสร้างที่มีความขัดแย้งให้คณะกรรมการตรวจการจ้างหรือฝ่ายก่อสร้างและบำรุงรักษาเป็นผู้ดำเนินการแก้ไขหรือเปลี่ยนแปลงเพื่อขออนุมัติผู้ว่าจ้างต่อไป
	โคมไฟฟ้าสำหรับห้องเย็น WEATHER PROOF FLUORESCENT FIXTURE 2x40 w.	2. ผู้รับจ้างต้องติดตั้งระบบไฟฟ้าทั้งหมดโดยร้อยในท่อร้อยสายไฟ (ท่อ พี วี ซี สีเหลือง ขนาดตามมาตรฐานการไฟฟ้า)
	โคมไฟหลอด LED 16 วัตต์ เดี่ยว ครอบพลาสติกกันน้ำฉิวเปลือกส้ม	3. ผู้รับจ้างต้องต่อเชื่อมระบบไฟฟ้าจากภายนอกให้อาคารสามารถใช้งานได้ขนาดของสายไฟฟ้า ให้เป็นไปตามมาตรฐานการไฟฟ้า
	SINGLE SWITCH ให้ติดตั้งสวิตช์ 1 ชุด ต่อ 1 โคม	4. ผู้รับจ้างต้องติดตั้งก๊อคน้ำบอวลวลจำนวน 1 จุด พร้อมต่อท่อน้ำกับบริเวณใกล้เคียง ให้สามารถใช้งานได้
	DUPLEX RECEPTACLE 10A 250V	
	แผงควบคุมกล่องเหล็ก ขนาดให้เป็นไปตามมาตรฐานของการไฟฟ้า	
	สายไฟฟ้า ขนาดให้เป็นไปตามมาตรฐานของการไฟฟ้า	
	เครื่องปรับอากาศ ขนาด 9,000 BTU	
	พัดลมดูดอากาศ ขนาด 8"	